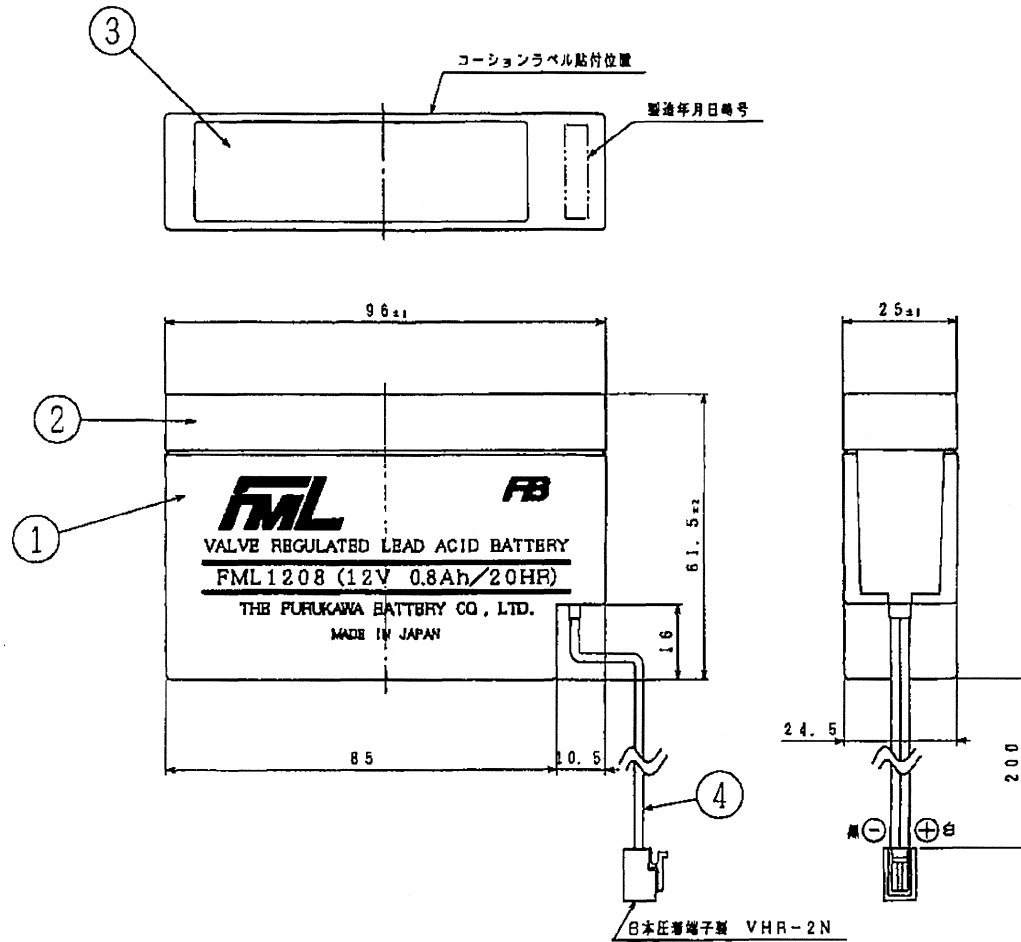


記号	年月日	変更者	承認者	記 事	原 品 名	材 質	規格 グレード	数量	部品番号	備 考
					1 電 極	鉛酸ABS	UL94-V0	1		グレー
					2 フ	鉛酸ABS	UL94-V0	1		グレー
					3 オオイフタ	鉛酸ABS	UL94-V0	1		グレー
					4 リード線			1		



性能仕様	
電池形式	FML1208
公称電圧	12V
定格容量	0.8Ah (20HR)
質量	約350g

R 1 / 1	番 号	製 造 年 月	出 産 地	名 称
mm	番 号	製 造 年 月	出 産 地	FML1208形蓄電池
第三角法	正 路	正 路		製造年月日 1998.11.19
	FB 古河電池株式会社			図 番 号 GE-23502