

GKF02567

00.5.

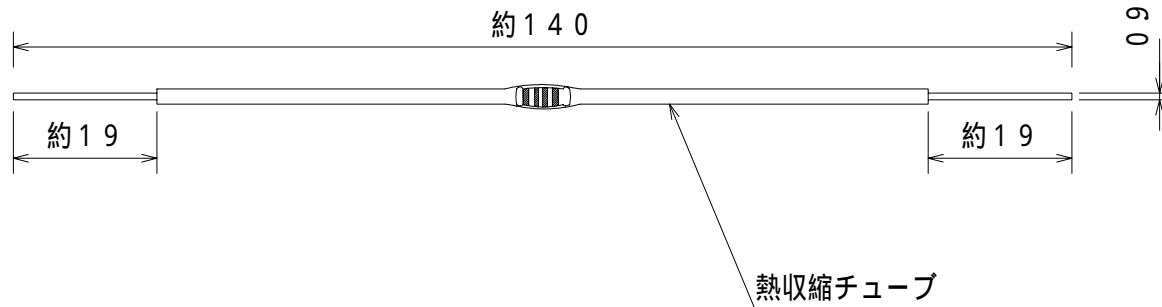
仕 様

定格

10k , 1/2W (一般自火報用)

47k , 1/2W (共同住宅用)

使用機器	定格	熱収縮チューブの色
	10k , 1/2W	透明
	47k , 1/2W	黄色



終端抵抗

外觀図

発行 | 技術部管理課 | 縮尺 | /

図番

Z 6184

0

能美防災株式会社

番号	名称	番号	名称	番号	名称	番号	名称
1		4		7		10	
2		5		8			
3		6		9			