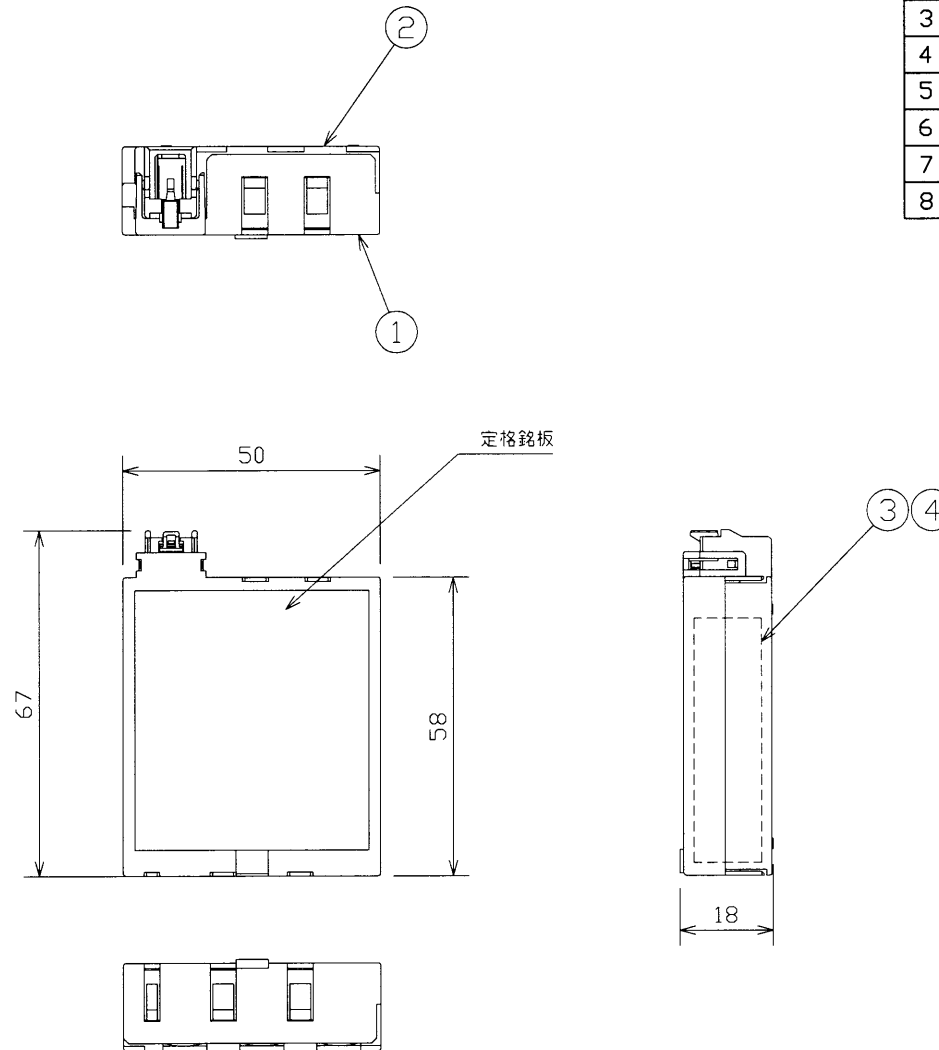


部番	部品名	個数	材質	摘要
1	バッテリーカバーA	1	PC	オフホワイト
2	バッテリーカバーB	1	PC	オフホワイト
3	蓄電池	2		Ni-MH
4	ヒューズ	1		
5				
6				
7				
8				



**E-CORE™**  
 [イーコア]  
 LED誘導灯

電圧 (V)	適合器具	質量 (g)	形名	2HR-AE-TN
		52	品名	
			品名	ニッケル水素電池 (補修用) (2.4V700mAh)
承認	担当	図番	AA2009-01657-01	
松野	井上		<b>東芝ライテック株式会社</b>	
単位 mm	第三角法			