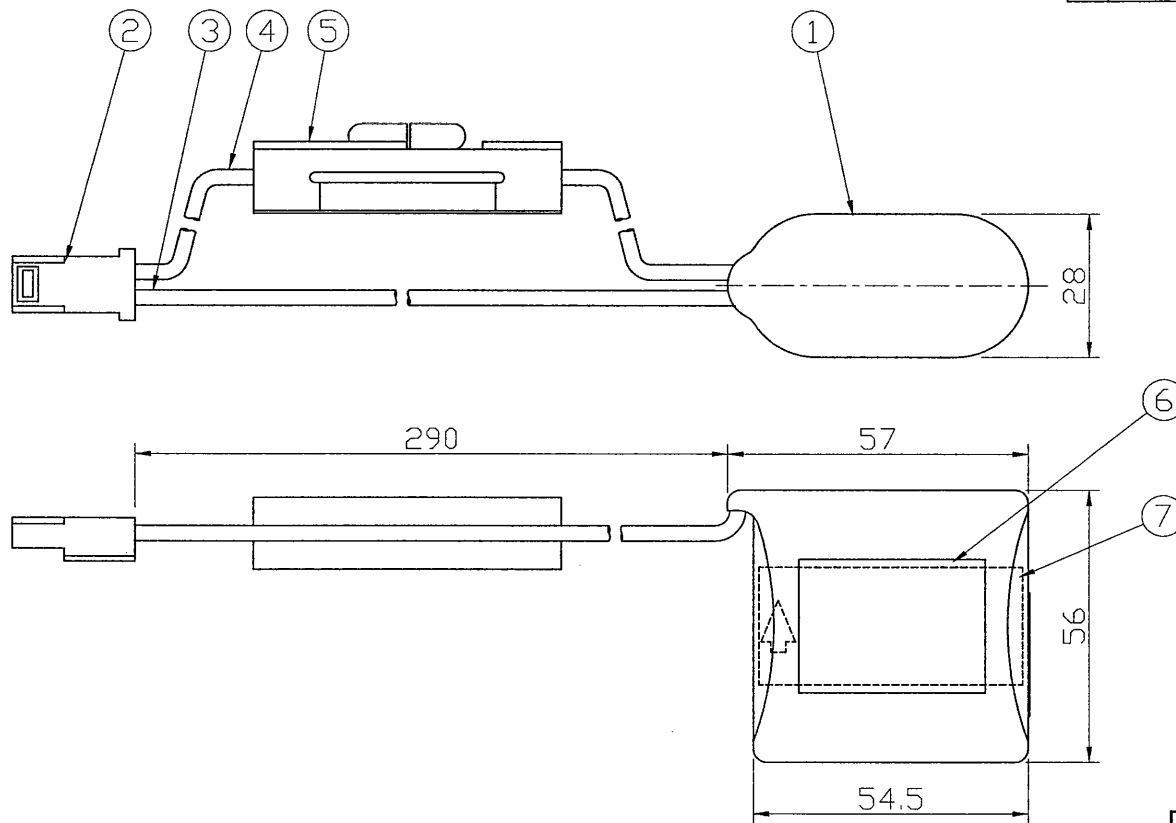


部番	部品名	個数	材質	摘要
1	電池ケース	1	スチーロール	
2	接続端子	1	ナイロン66	
3	(+)リード線	1		φ0.18/30芯 耐熱線(赤)
4	(-)リード線	1		φ0.18/30芯 耐熱線(黒)
5	ヒューズ	1		5A
6	銘板	1	テフロンフィルム	
7	お願いラベル	1	上質紙	



電圧 (V)		質量 (g)	150	形名	2NR-CU-S	
設計	担当	検図	承認	品名	東芝非常灯電池 (2.4V 2000mAh)	
				図番	F9493/B	
単位	mm	第三角法		発行	東芝ライテック株式会社	