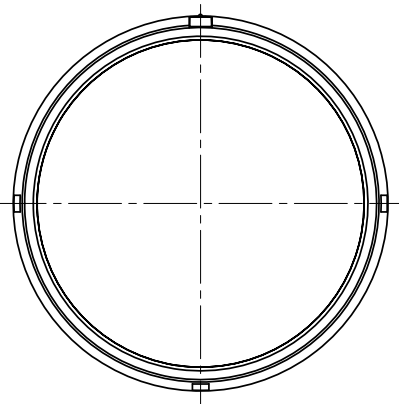
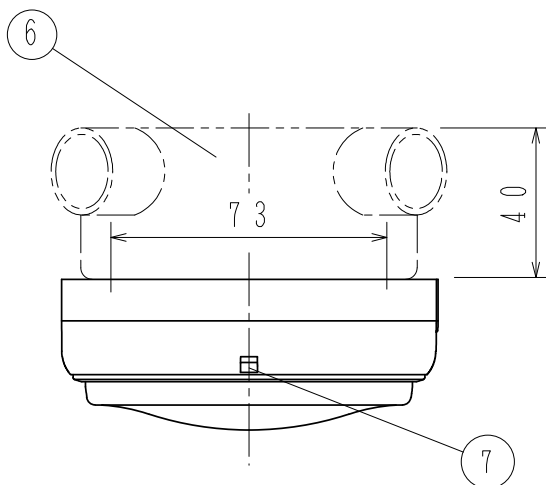
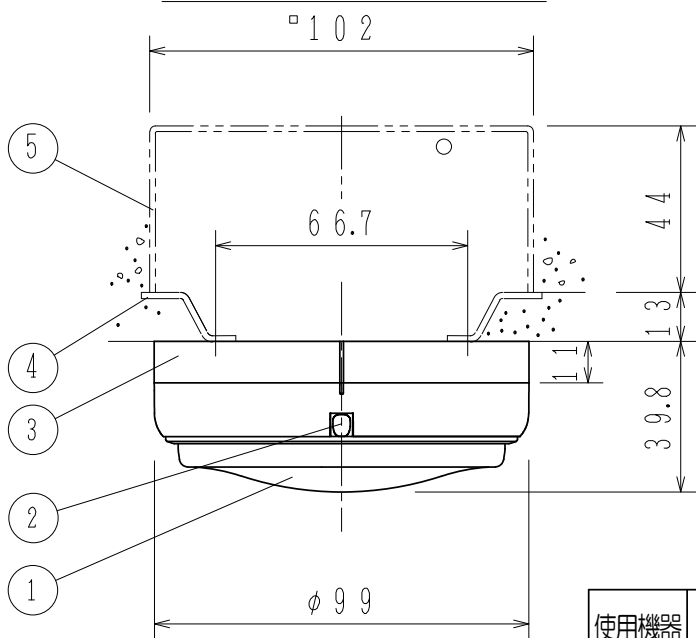


埋込ボックス使用の場合

露出ボックス使用の場合



使用機器	組品型名 (感知器ヘッド型名)	種 別	国検型式番号
	FDPJ106-R (FDPJ106-D)	1種	感第22~16号
	FDPJ206-R (FDPJ206-D)	2種	感第22~17号
	FDPJ206-R-T (FDPJ206-D-T)	2種 点検機能付	感第22~17号
	FDPJ206-R-N (FDPJ206-D-N)	2種 確認灯無	感第22~18号
	FDPJ206-R-M (FDPJ206-D-M)	2種 確認灯保持回路付	感第22~21号

※ FDPJ206-R-N型には ② の確認灯はありません。

仕 様

- (1) 種別；差動式スポット型感知器，露出型
- (2) 定格電圧，電流；DC30V，75mA
(-N型はDC60V，100mA)
- (3) 使用電圧範囲；DC15V~30V(-N型は60V以下)
- (4) 確認灯；赤色発光ダイオード (-N型はなし)
- (5) 使用温度範囲；-10℃~50℃
- (6) 接続可能受信機；N-13，B-10回路以降
(B-11，15を除く)のP型受信機，R-12
およびR-1100シリーズ以降のR型用中継器
(-N型は制限なし)
- (7) 回線数当たりの接続個数；制限なし
- (8) 主材；(エアチャンバ) カラー鋼板 [ライトグレー]
(露出型ベース) ポリカーボネート系樹脂 [ライトグレー]
- (9) 質量；約137g (-T型は約140g) (ベース含む)
- ・適合ベース
FZB018-2型露出型ベース (2刃金具)
- ・適合ボックス
a) 埋込ボックス
(1) 中形四角アウトレットボックス 浅形
JIS C 8336 (102×102×44)
(2) 塗代カバー JIS C 8336 ⑤
b) 露出ボックス JIS C 8340 (19, 25)

FDPJ206-R型シリーズ
差動式スポット型感知器
露 出 型

発行	第1技術部火報管理課	縮尺	/
図番	FDPJ80121		①
能美防災株式会社			

番号	名 称	番号	名 称	番号	名 称	番号	名 称
1	エアチャンバ	4	塗代カバー	7	水抜き穴		
2	確認灯	5	中形四角アウトレットボックス浅形				
3	露出型ベース	6	露出ボックス				