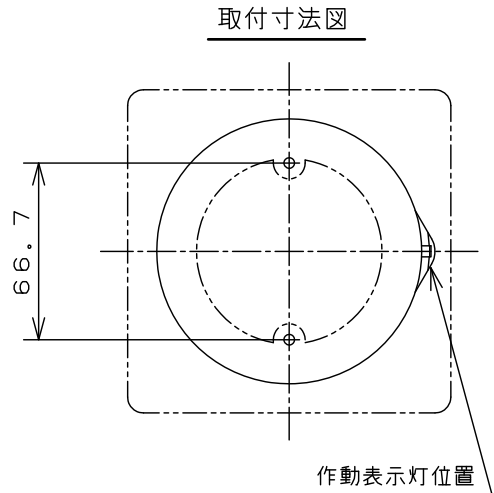
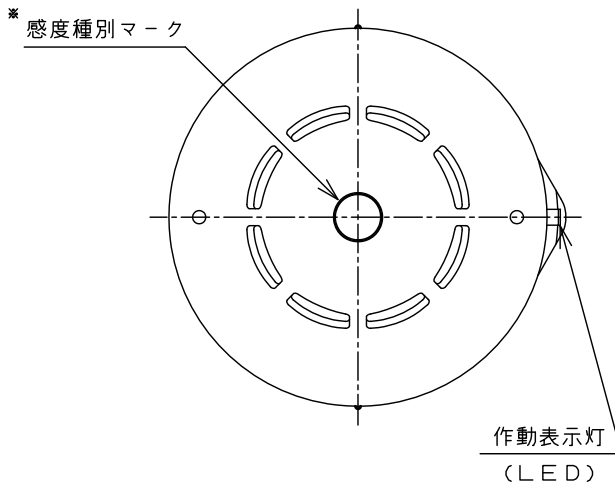
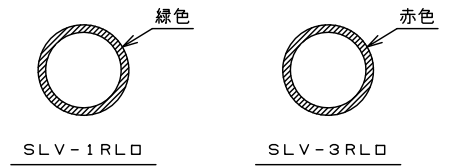


※ 感度種別マーク詳細図

(SLV-2RL0はマークなし)



No.	商品記号	本体	ベース	移報端子容量	型式	型式番号
1	SLV-1RL	SLV-1	YBR-RL/1	なし	1種 非蓄積型	感第15~31号
2	SLV-1RLK		YBR-RL/2	DC24V, 60mA		
3	SLV-2RL	SLV-2	YBR-RL/1	なし	2種 非蓄積型	感第15~32号
4	SLV-2RLK		YBR-RL/2	DC24V, 60mA		
5	SLV-3RL	SLV-3	YBR-RL/1	なし	3種 非蓄積型	感第15~33号
6	SLV-3RLK		YBR-RL/2	DC24V, 60mA		

注) 1. 使用機器はNo. に○印を記します。
 2. 商品記号の末尾は次のようになります。
 R…露出型
 L…作動表示灯付き
 K…移報中継器用(S端子付)

仕様	種別	光電式スポット型感知器	構造	露出型
	定格	DC24V、100mA	材質	本体：自己消火性樹脂 ベース：自己消火性樹脂
	使用電圧	DC15V~30V	色彩	本体：ホワイトアイボリー ベース：ホワイトアイボリー
	監視電流	約35μA (DC24V時)	質量	約110g
	作動原理	散乱光式	適合ボックス・カバー (JIS C 8340)	
	使用温度範囲	-10℃~50℃	ボックス	中形四角アウトレットボックス
	接続機器	作動表示機能を付加した受信機	カバー	中形四角丸孔カバー

品名	感知器	商品記号	SLV- <input type="text"/>	図番	6-2-000-0006-023
単位	mm	作成日	2005.03.01	品川電機株式会社	