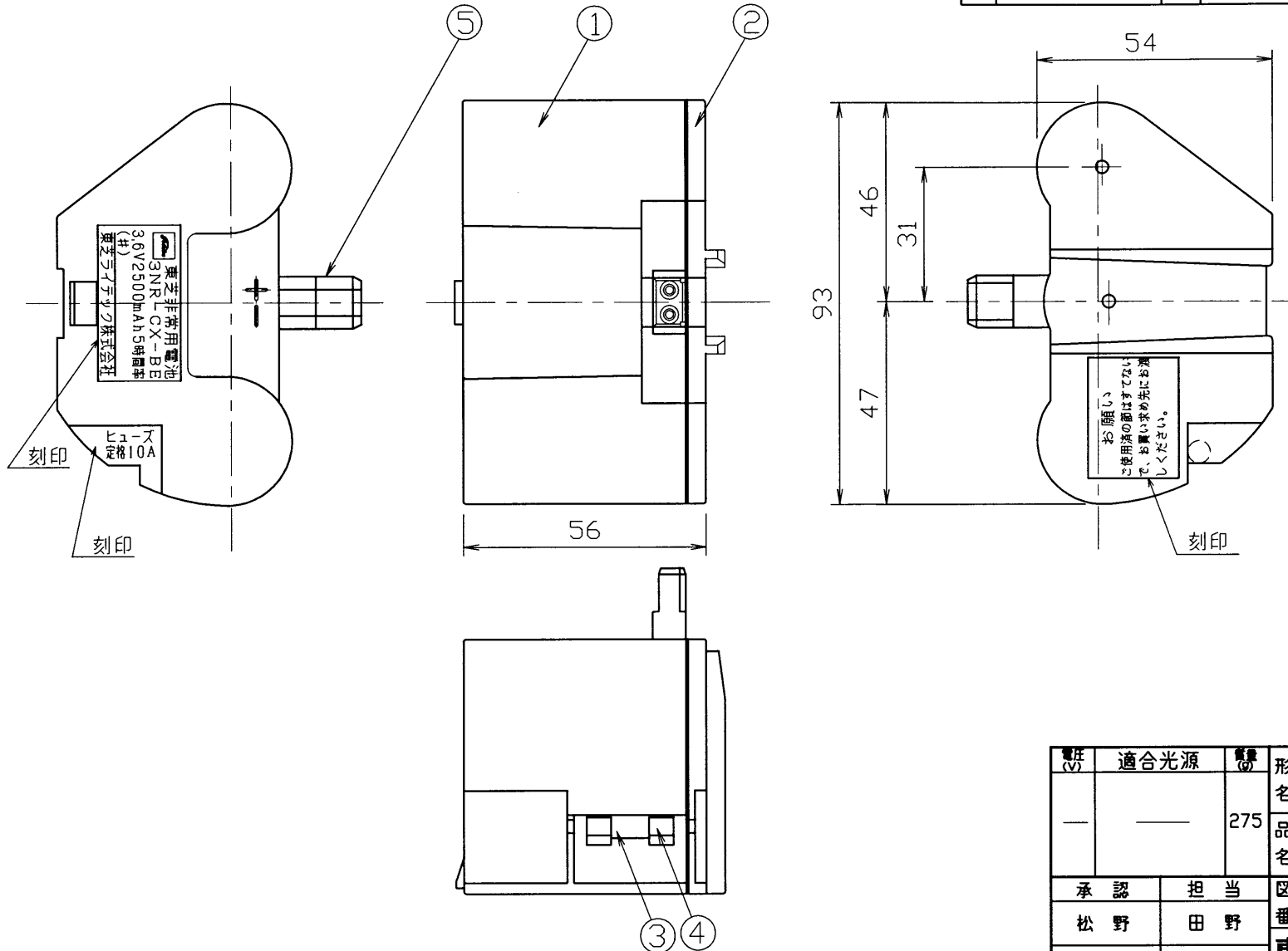


部番	部品名	個数	材質	摘要
1	電池ケース A	1	HIスチロール	
2	電池ケース B	1	HIスチロール	
3	ガラス管ヒューズ	1		10A
4	ヒューズホルダー	1		
5	コネクター	1	HIスチロール	



電圧 (V)	適合光源	電量 (Wh)	形名	3NR-CX-BE
—	—	275	品名	東芝非常灯電池 (3.6V2500mAh)
承認	担当	図番	AA2005-02984-01	
松野	田野		東芝ライテック株式会社	
単位 mm	第三角法			