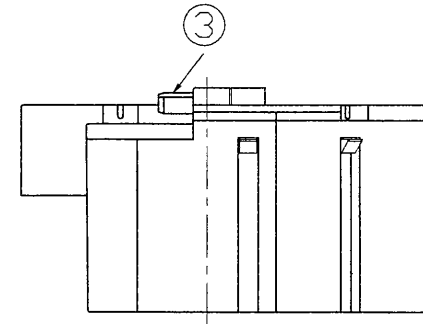


部番	部品名	個数	材質	摘要
1	電池ケースA	1	HIPS	
2	電池ケースB	1	HIPS	
3	電池コネクタ	1	HIPS	
4	ヒューズホルダー	1		
5	ガラス管ヒューズ	1		10A
6				
7				
8				



電圧 (V)	適合器具	質量 (kg)	形名	7HR-CY-RE
		0.6	品名	
				東芝非常灯電池 (8.4V3000mAh)
設計	担当	検図	承認	図番
五島	大車	松野	松野	F90257/A
単位 mm				発行
第三角法				東芝ライテック株式会社