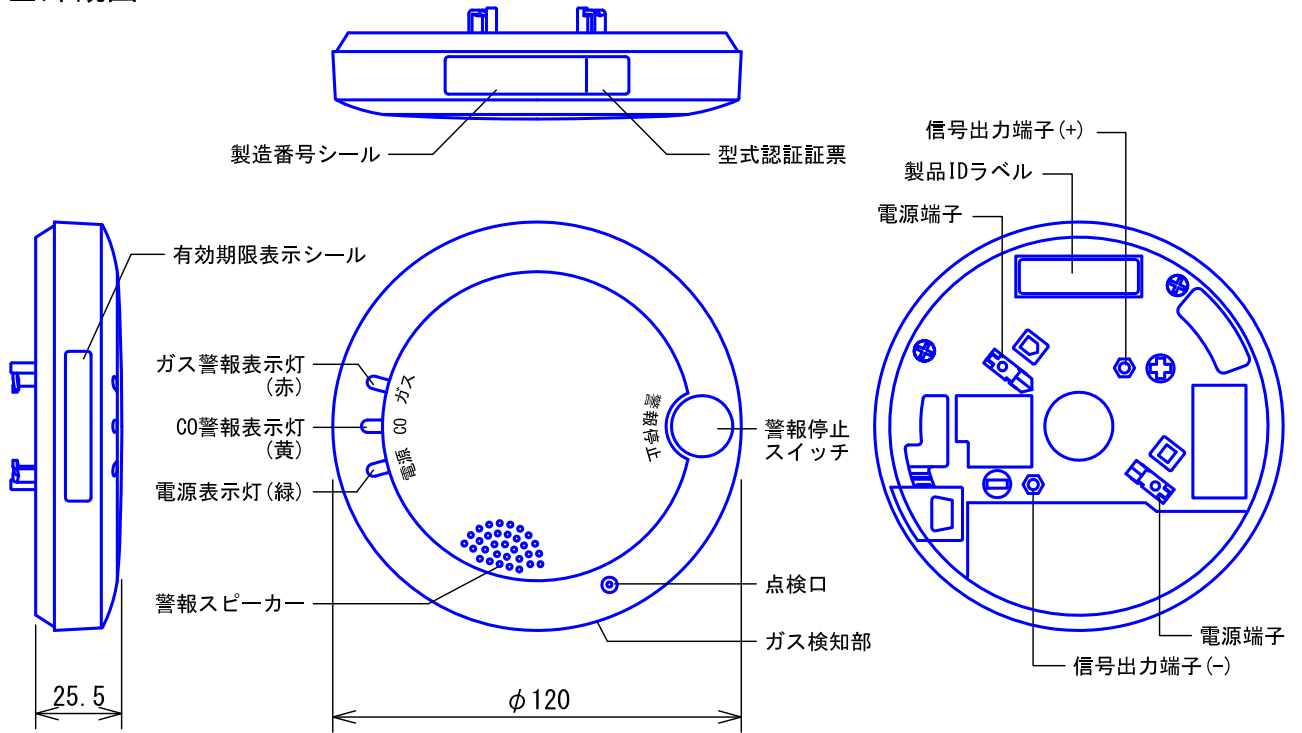
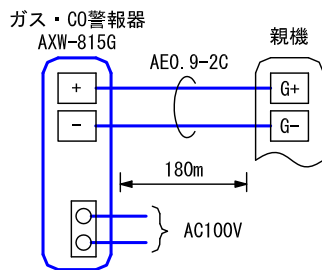


## ■外観図

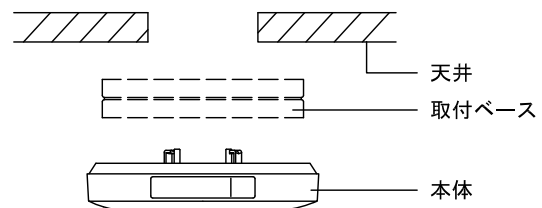


## ■接続図



## ■制約事項

- ・取付ベースSH5900(トリックベースA)(パナソニック(株)製)が別途必要。
- ・新築住宅へ施工する場合、入居までの間電源を切ること。  
(各種建材から出る有機溶剤ガスにより発報する場合があります。)
- ・適合条件  
有電圧外部出力端子付(3段階有電圧方式)  
出力信号(DC)、監視時6V、都市ガス 警報時12V  
(燃焼排ガス中のCO 警報時18V)



## ■仕様

電源電圧	AC100V 50/60Hz	警報音量	70dB/m以上
消費電力	監視時:約0.7W 警報時:約1.2W	使用温度範囲	0~50℃(結露しないこと)
検知方式	半導体式	材質	ケース:自己消火性PC/ABS樹脂
対象ガス	都市ガス・燃焼排ガス中のCO	質量	約145g
取付方法	天井取付(専用取付ベースによる回転引掛式)	色調	ホワイト
取付ベース	SH5900(トリックベースA)(パナソニック(株)製)	備考	通電初期警報防止用約30秒間タイマー付
注意報ガス濃度	爆発下限界濃度の約1/100以上		警報音声・ブザー切替機能付
警報ガス濃度	注意報レベルを超えて爆発下限界濃度の1/4以下		鳴動原因表示機能付
注意報CO濃度	50ppmを超えて300ppm以下		機器異常表示機能付
警報CO濃度	注意報レベルを超えて550ppm以下		

品名	ガス・CO警報器	図名	外観図/接続図/制約事項/仕様	単位	mm	作成	2018年5月28日
品番	AXW-815G	図番	A25472-1-2	頁	1/2	改訂	2

**アイホン株式会社**

## ■機能一覧

### ● 警報内容・警報停止機能一覧

種別	表示灯	音声内容	警報音停止機能	外部出力
ガス注意報	赤点滅	なし	—	6V
ガス警報	赤点灯	警報音声：ウーウー、ピッピッピッピッ、ガスが漏れていませんか または ブザー音：ウーウー、ピッピッピッピッ	1回のみ 5分間停止可能	12V(5分間の停止中は6V)
※ CO注意報	黄点滅	表示灯黄点滅開始5分後 警報音声：ウーウー、ピッポッピッポッ、空気が汚れて危険です。窓を開けて換気してください または ブザー音：ウーウー、ピッポッピッポッ	1回のみ 5分間停止可能	6V(表示灯黄点滅開始5分後18V、5分間の停止中は6V)
CO警報	黄点灯	警報音声：ウーウー、ピッポッピッポッ、空気が汚れて危険です。窓を開けて換気してください または ブザー音：ウーウー、ピッポッピッポッ	停止不可	18V
故障	緑高速点滅	故障警報音声「故障です。販売店に連絡してください」が鳴動以後、下記動作の繰り返し 故障警報音「ピッ、ピッ、ピッ」が1分後から9分後まで1分間隔で鳴動 10分後、故障警報音声「故障です。販売店に連絡してください」が鳴動	36時間停止	0V(36時間停止中は6V)
有効期限切れ	緑低速点滅	警報停止スイッチ押下で有効期限切れ音声「ピッ、ピッ、有効期限が切れています。販売店に連絡してください」が鳴動	—	6V

### ※. 電源投入から4分以内の場合

種別	表示灯	音声内容	警報音停止機能	外部出力
CO注意報	黄点滅	警報音声：ウーウー、ピッポッピッポッ、空気が汚れて危険です。窓を開けて換気してください または ブザー音：ウーウー、ピッポッピッポッ	1回のみ 5分間停止可能	18V(5分間の停止中は6V)

・ ガス漏れとCOの発生が同時に起きた場合、ガスとCOの各動作を交互に行う。

- 住宅情報盤などを接続して、離れた場所に警報することが可能
- 電源投入後、30秒間の自動初期点検を行う
- 点検機能による動作確認が可能

品名	ガス・CO警報器	図名	機能一覧		単位	mm	作成	2014年11月7日
品番	AXW-815G	図番	A25472-2-2	頁	2/2	改訂	1	<b>アイホン株式会社</b>