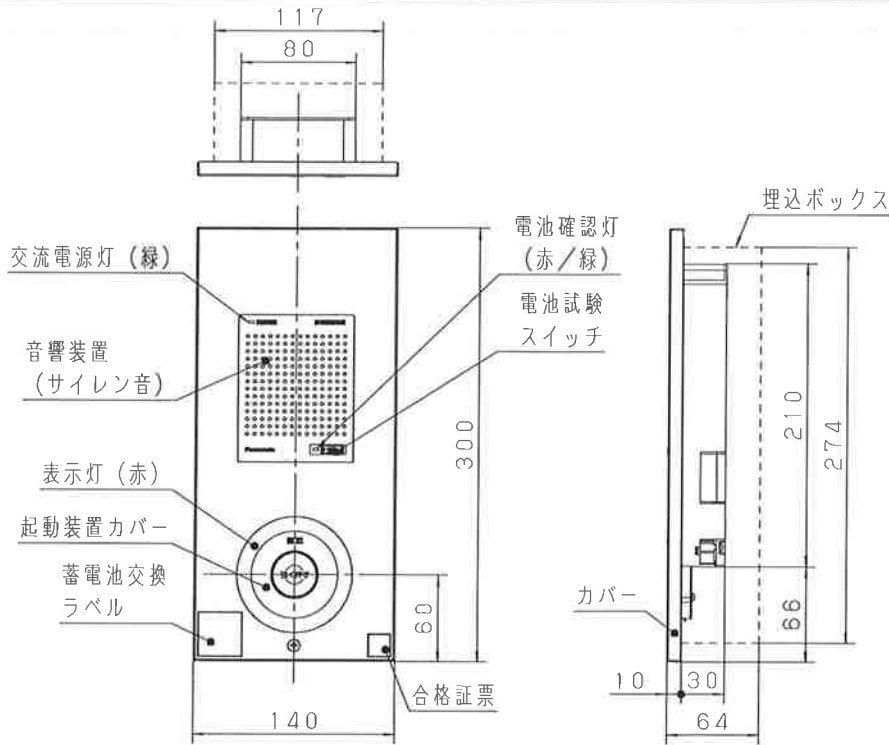


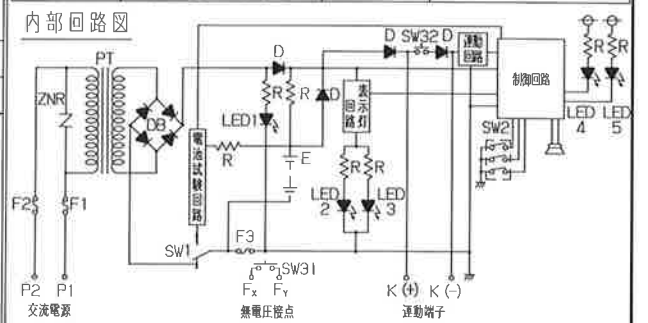
主要部品材質	構成要素	材 料	色 彩	処 理	備 考
	カバー	PC/ABS樹脂	オイスターグレイ DA166		
	起動装置カバー	PC/ASA樹脂	レッド (マンセル8.75R5/12参考値)		
	表示灯 (赤)	AS樹脂	レッド (透明)		



種類	自動式サイレン	
型式番号	認評非第2020~5号	
定	常用電源	AC100V 50-60Hz (P ₁ -P ₂) 消費電力: 警戒時最大 4.5VA 警報時最大 5.5VA
	非常電源	DC6V 0.29Ahニッケルカドミウム蓄電池 品番: BG9905 充電方式: トリクル充電 充電電流: 12mA
格	回路電圧	DC8.5V
	音響装置	サイレン音90dB以上 DC3.3V 約300mA
	表示灯	発光ダイオード DC3.3V 約50mA (BG7023H4210) 本体作動時は点滅
	連動接点	連動端子K (+), K (-)
	移報接点	無電圧接点 F _x , F _y 接点容量 (30V 3A) (個別出力設定時) ※代表出力設定時は、 DC30V 0.5Aとなります。
	使用周囲温度	0℃~+40℃
質 量	750g	

付属品	<ul style="list-style-type: none"> ・非常警報設備専用ラベル (1枚) ・蓄電池 (1コ) ・予備ヒューズ (3本) ・取付用ネジ (4本) ・取扱説明書 ・施工説明書 ・点検契約書 ・スペーサー (4コ)
その他	適合埋込ボックス <ul style="list-style-type: none"> ・5コ用スイッチボックス (カバーなし) 当社品番 DS49150 ・JIS C8340準拠 5コ用スイッチボックス (カバーなし) (金属製)

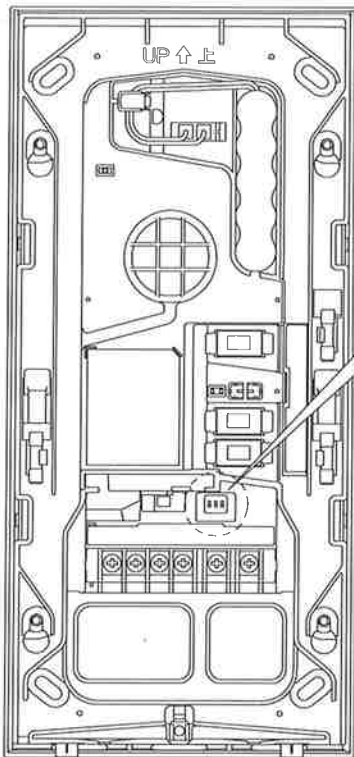
記 号	名 称	記 号	名 称
PT	電源トランス	SW2	機能設定スイッチ
DB	整流器	SW31・SW32	起動装置 (非常用押釦)
E	蓄電池	D	ダイオード
LED1	交流電源灯	R	抵抗
LED2・LED3	表示灯用発光ダイオード	ZNR	サージアブソーバー
LED4・LED5	電池確認灯	F1・F2	一次側電源ヒューズ
SW1	電池試験スイッチ	F3	二次側電源ヒューズ



商品仕様書図	品名	非常警報設備 複合装置埋込型内器	品番	BG70231H (1/2)
単位: mm 第三角法	作成	2020年 8月 5日	改 2	パナソニック株式会社

機能設定（ディップスイッチ設定）

● 「警報音設定」「音声設定」「移報出力設定」について設定することができます。



警報音設定 ON:ヒュン音 OFF:ウー音
 音声設定 ON:音声あり OFF:音声なし
 移報出力設定 ON:代表出力あり OFF:個別出力
 ※BG7533HKには移報出力設定の機能が
 ありません。

※図はBG7023HKの場合
 カバーと取り外した状態

■警報音設定（出荷時設定：「OFF側」（ウー音））

- ・警報音をヒュン音またはウー音に設定することができます。
- ヒュン音設定：ヒュンヒュンを連動で鳴動
- ウー音設定：ウーウーを連続で鳴動

■音声設定（出荷時設定：「OFF側」（音声なし））

- ・警報音に音声を付加することができます。
- 音声あり設定：ウーウー火事です、火事です（日本語）、
 ウーウーFire、Fire（英語）、
 ウーウー、着火了着火了（中国語）
 を繰り返して鳴動
- ※警報音設定がウー音設定の場合

■移報接点出力設定（出荷時設定：「OFF側」（個別出力）） ※増設音響装置には機能がありません。

- ・移報接点出力を代表出力もしくは個別出力に設定することができます。
- 代表出力設定：起動装置の押釦が押されると連動端子に接続された全複合装置の移報接点出力がONします。
- 個別出力設定：起動装置の押釦が押された複合装置の移報接点出力がONします。
- 他の連動端子に接続された複合装置は警報動作は行いますが、移報接点出力は行いません。

商品仕様書図	品名	非常警報設備 複合装置埋込型内器	品番	BG70231H (2/2)
単位：mm 第三角法	作成	2020年 8月 5日	改 2	パナソニック株式会社