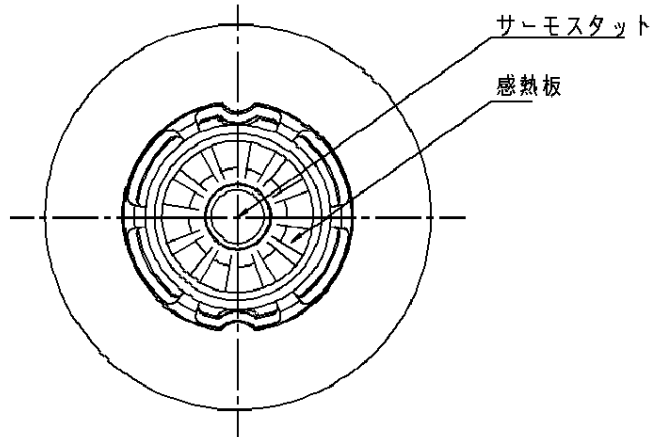
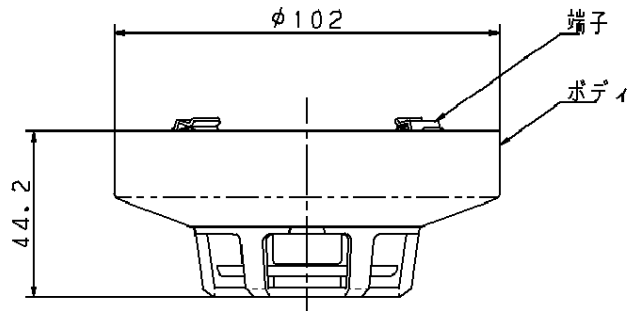
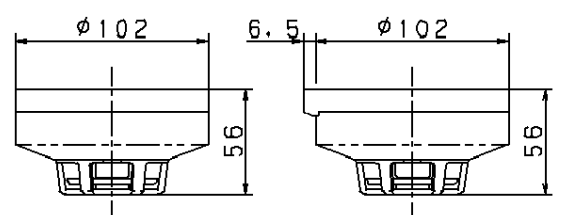


主要部品材質	構成要素	材 料	色 彩	処 理	備 考
	ボディ	変性ABS樹脂	グレー (マンセルN8)		
	クリップ端子	ステンレス鋼板			
	クリップばね	りん青銅板		すずめっき	
	感熱板	アルミ板		アルマイト処理	
	サーモスタット	バイメタル			
	接点	PGS合金			
	キャップ	アルミ板		アルマイト処理	
	ケース	グラスファイバー入りフェノール			



型式番号	感第48~28~5号	
定 格	定格容量	DC24V 100mA
	使用温度範囲	-10℃~+50℃
	公称作動温度	70℃
	作動方式	常時開路方式
	質 量	70g
警戒面積	取付け面の高さ	耐火建築物 その他
	4m未満	60m ² 30m ²
	4m以上8m未満	30m ² 15m ²

取付姿図



(確認灯なしベース取付時)

(確認灯付ベース取付時)

商品仕様書図	品名	定温式スポット型感知器 1種70℃ヘッド(プロテクタ付)		品番	BV41218K	記号	ZS
単位: mm 第三角法	作成	1991年 11月 1日	改	1	パナソニック電気株式会社		

※ブランドが混在することがありますが品質性能上の差はございません

(HAC0410-D01, 22.080620)