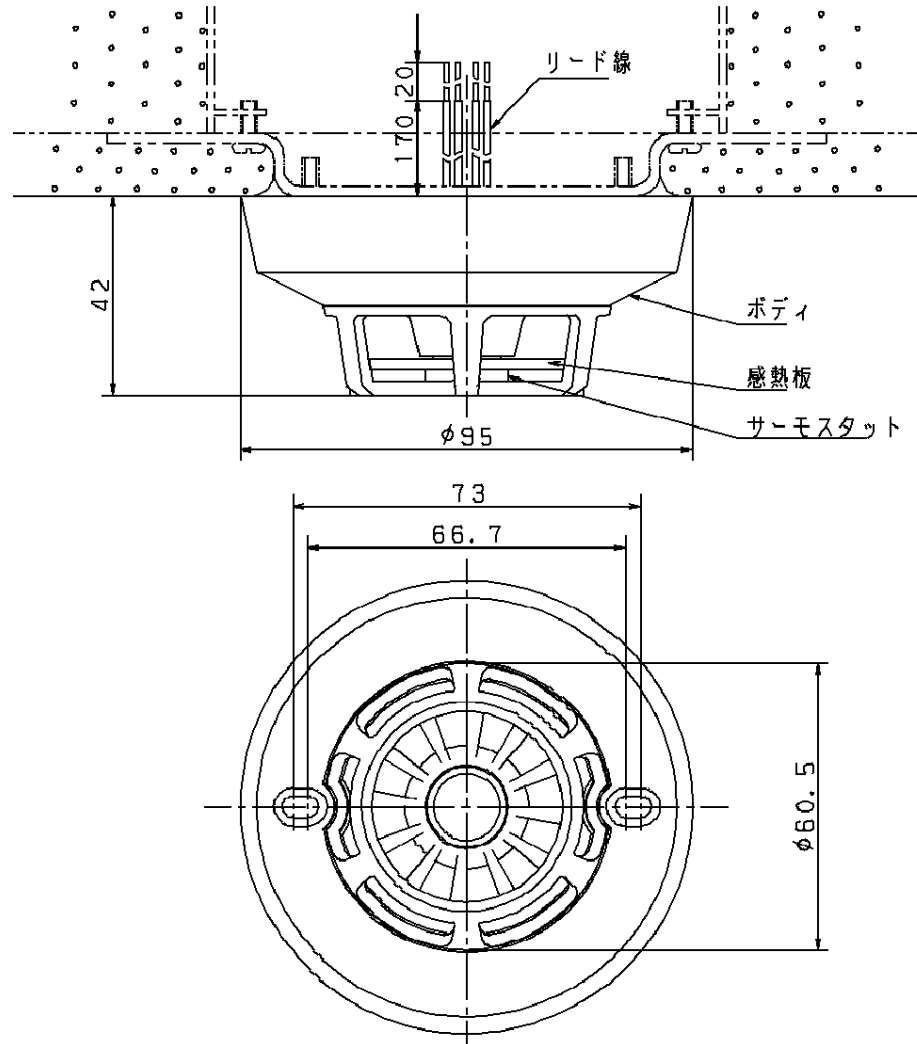


主要部品材質	構成要素	材 料	色 彩	処 理	備 考
	ボディ	PET樹脂	乳 白		
	感熱板	アルミ板		アルマイト処理	
	サーモスタット	バイメタル			
	リード線	耐熱シリコン電線			4本
	接点	PGS合金			
	キャップ	アルミ板		アルマイト処理	
	ケース	グラスファイバー入りフェノール			



型式番号	感第5～5号		その他	適合ボックス カバー	八角アウトレットボックス } 蛍光灯カバー 八角コンクリートボックス } 丸孔カバー 中形四角アウトレットボックス } 蛍光灯カバー 中形四角コンクリートボックス } 丸孔カバー 大形四角アウトレットボックス } 蛍光灯カバー 大形四角コンクリートボックス } 丸孔カバー (いずれも取り付けピッチ66.7mm)			
定 格	定格容量	DC30V 300mA						
	使用温度範囲	-10℃～+100℃						
	公称作動温度	120℃						
	作動方式	常時開路方式						
	結線仕様	無極性(2極)						
	質 量	100g						
警 戒 面 積	取付け面の高さ	耐火建築物				その他		
	4m未満	60m ²				30m ²		
	4m以上8m未満	30m ²				15m ²		
附 属 品	取付ねじ	ステンレス製 丸さら木ねじ (2本) (すりわり付十字穴, 呼び径3.5-30, 2条ねじ)		適合ボックス	丸形露出ボックス(取り付けピッチ73mm)			
		防水処理	ウレタン樹脂充填、シリコンゴムパッキング					
商品仕様書図		品 名	定温式スポット型感知器 1種120℃ 防水型		品 番	BV4144K	記 号	ZS
単位: mm 第三角法		作 成	1993年 2 月 18 日	改	2	パナソニック電気株式会社		

※ブランドが混在することがありますが品質性能上の差はございません

(HAC0410-D01.22.080620)