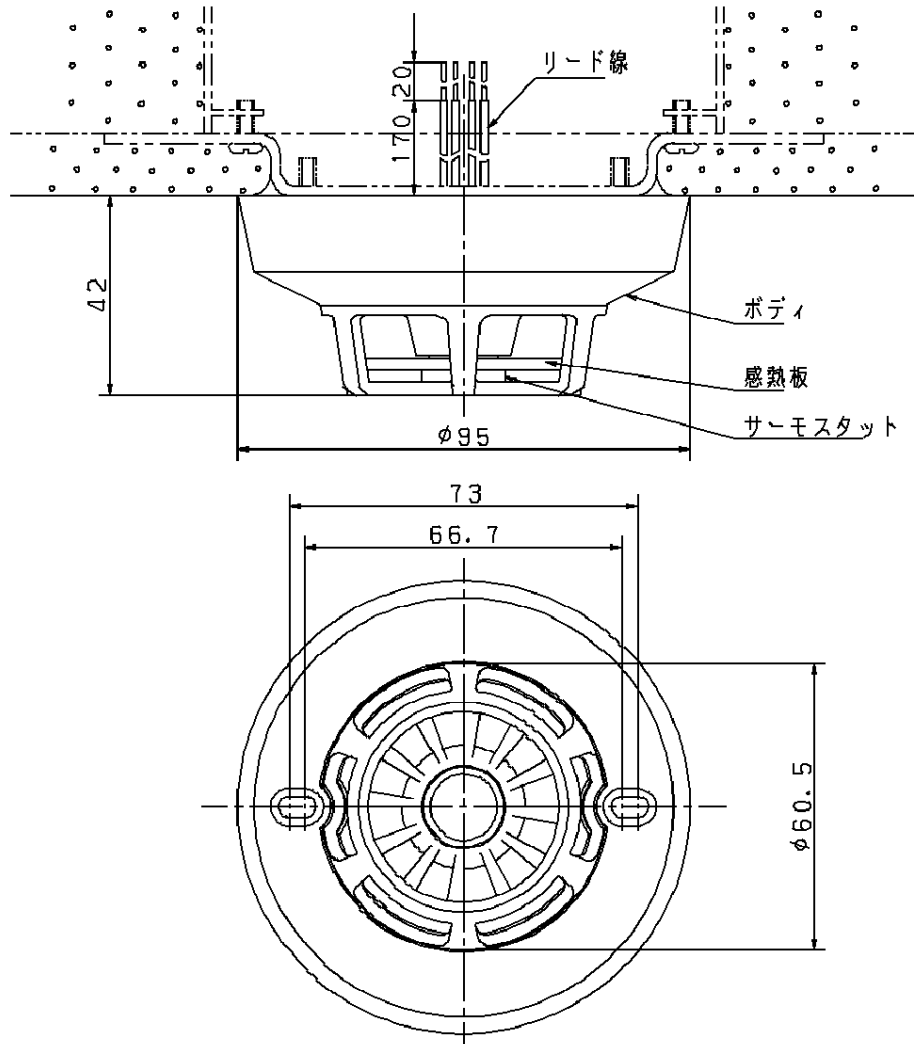


主要部品材質	構成要素	材 料	色 彩	処 理	備 考
	ボディ	PET樹脂	乳 白		
	感熱板	アルミ板		アルマイト処理	
	サーモスタット	バイメタル			
	リード線	耐熱シリコン電線			4本
	接点	PGS合金			
	キャップ	アルミ板		アルマイト処理	
	ケース	グラスファイバー入りフェノール			



型式番号	感第5～6号			その他	適合ボックス カバー	八角アウトレットボックス } 蛍光灯カバー 八角コンクリートボックス } 丸孔カバー 中形四角アウトレットボックス } 蛍光灯カバー 中形四角コンクリートボックス } 丸孔カバー 大形四角アウトレットボックス } 蛍光灯カバー 大形四角コンクリートボックス } 丸孔カバー (いずれも取り付けピッチ66.7mm)		
定 格	定格容量	DC30V 300mA						
	使用温度範囲	-10℃～+130℃						
	公称作動温度	150℃						
	作動方式	常時開路方式						
	結線仕様	無極性(2極)						
警戒面積	質量	100g						
	取付け面の高さ	耐火建築物	その他					
		4m未満	60m <sup>2</sup>				30m <sup>2</sup>	
4m以上8m未満		30m <sup>2</sup>	15m <sup>2</sup>					
附属品	取付ねじ	ステンレス製 丸さら木ねじ (2本) (すりわり付十字穴, 呼び径3.5-30, 2条ねじ)		適合ボックス	丸形露出ボックス (取り付けピッチ73mm)			
		防水処理	ウレタン樹脂充填、シリコンゴムパッキング					
商品仕様書図		品名	定温式スポット型感知器 1種150℃ 防水型		品番	BV4145K	記号	ZS
単位: mm 第三角法		作成	1993年2月18日	改	2	松下電工株式会社		