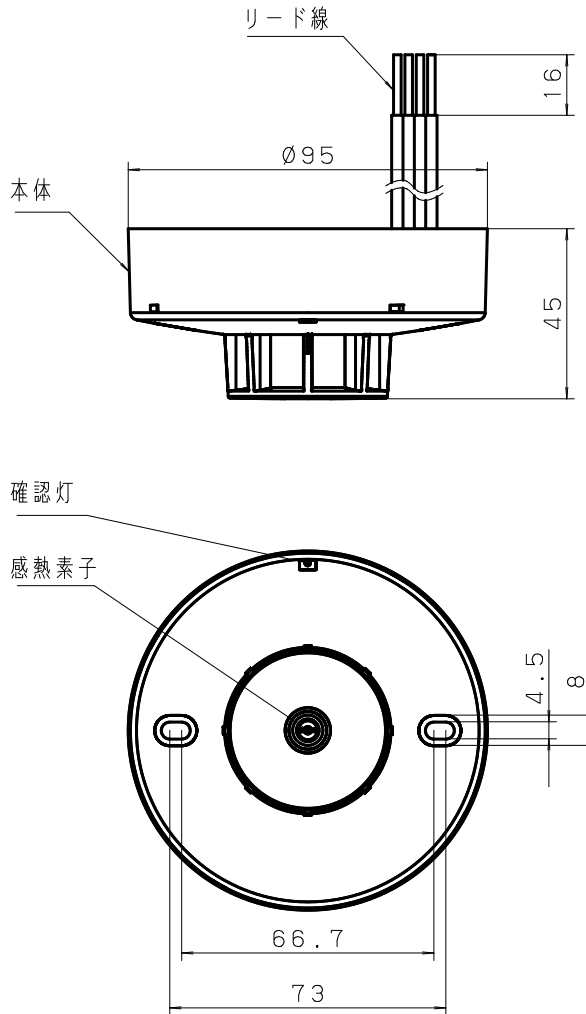


主要部品材質	構成要素	材 料	色 彩	処 理	備 考
	本 体	PC樹脂	グレー (マンセルN8)		
	リード線	架橋ポリエチレン電線			L (赤), C (灰)
	感熱素子	サーミスタ	ブラック	エポキシ樹脂コーティング	



型式番号		感第2021~36号		シリーズ名称	熱サイバーセンサ	
定 格	定格容量	DC24V 50mA		その 他	八角アウトレットボックス } 丸孔カバー 八角コンクリートボックス } 中形四角アウトレットボックス } 丸孔カバー 中形四角コンクリートボックス } 大型四角アウトレットボックス } 丸孔カバー 大型四角コンクリートボックス } (いずれも取り付けピッチ66.7mm)	
	監視時消費電流	15μA以下 (DC24V印加 at 25℃)				
	突入電流	80μA以下 (DC24V印加 at 25℃)				
	使用電圧範囲	DC15~33V				
	使用温度範囲	-10℃~+50℃				
	接続受信機	受第51~6号以降のP型1級・2級受信機, 中継器 上記以外の場合は当社にご相談ください。				
	接続数	接続する受信機により異なります。 詳細は、カタログを参照ください。				
	質 量	87g				
警 戒 面 積	取付面の高さ	耐火物	その他	防水処理	ウレタン樹脂充填	
	4m未満	70m <sup>2</sup>	40m <sup>2</sup>			
	4m以上8m未満	35m <sup>2</sup>	25m <sup>2</sup>			
商品仕様書図		品名	差動式スポット型感知器2種防水型 (電子式自己保持タイプ)		品番	BV429222
単位: mm 第三角法		作成	2021年 8月 19日	改	1	パナソニック株式会社