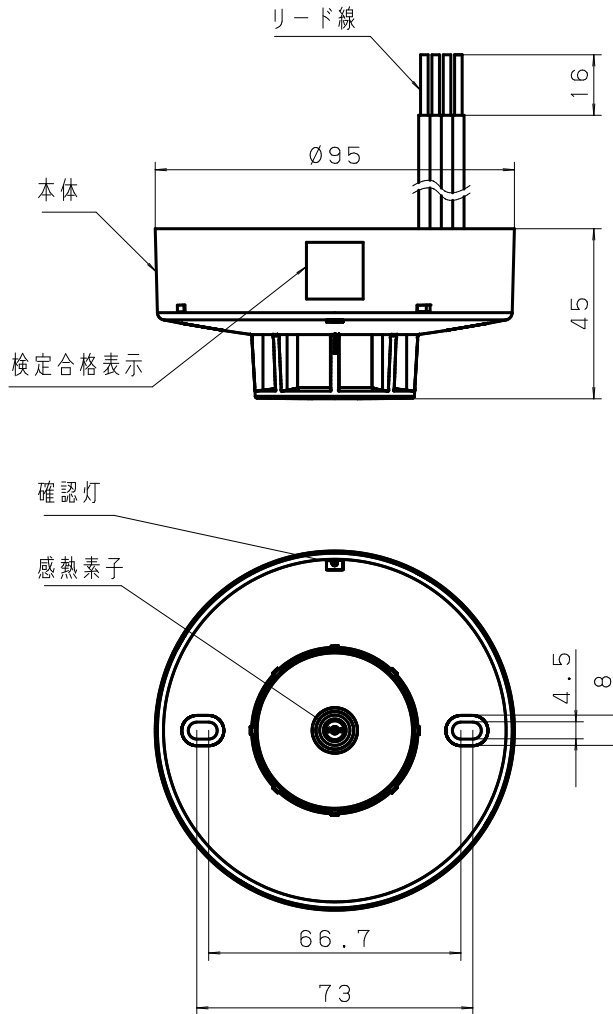


主要部品材質	構成要素	材 料	色 彩	処 理	備 考
	本 体	PC樹脂	グレー (マンセルN8)		
	リード線	架橋ポリエチレン電線			L (赤), C (灰)
	感熱素子	サーミスタ	ブラック	エポキシ樹脂コーティング	



シリーズ名称		熱サイバーセンサ	
型式番号	感第16~20号		
定 格	定格容量	DC24V 50mA	
	監視時消費電流	15 μ A以下 (DC24V印加 at 25 $^{\circ}$ C)	
	突入電流	80 μ A以下 (DC24V印加 at 25 $^{\circ}$ C)	
	使用電圧範囲	DC15~33V	
	使用温度範囲	-10 $^{\circ}$ C~+50 $^{\circ}$ C	
	接続受信機	受第51~6号以降のP型1級・2級受信機, 中継器 上記以外の場合は当社にご相談ください。	
	接続数	接続する受信機により異なります。 詳細は、カタログを参照ください。	
	質 量	87g	
警戒面積	取付面の高さ	耐火物	その他
	4m未満	70m ²	40m ²
	4m以上8m未満	35m ²	25m ²
商品仕様書図		品名	差動式スポット型感知器2種防水型 (電子式自己保持タイプ)
単位: mm 第三角法		作成	2023年 11月 17日
		改	
		品番	BV429222K
		パナソニック株式会社	