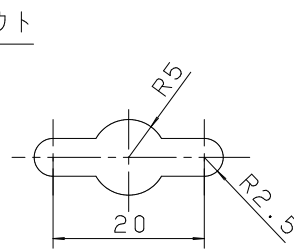
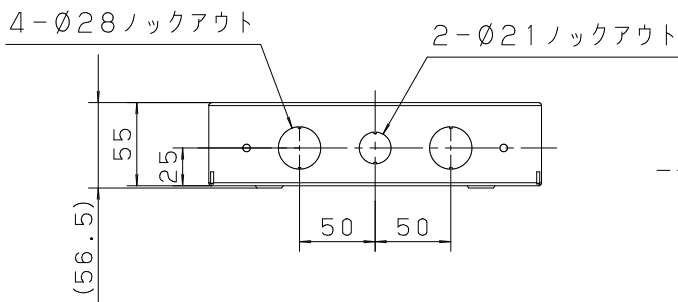
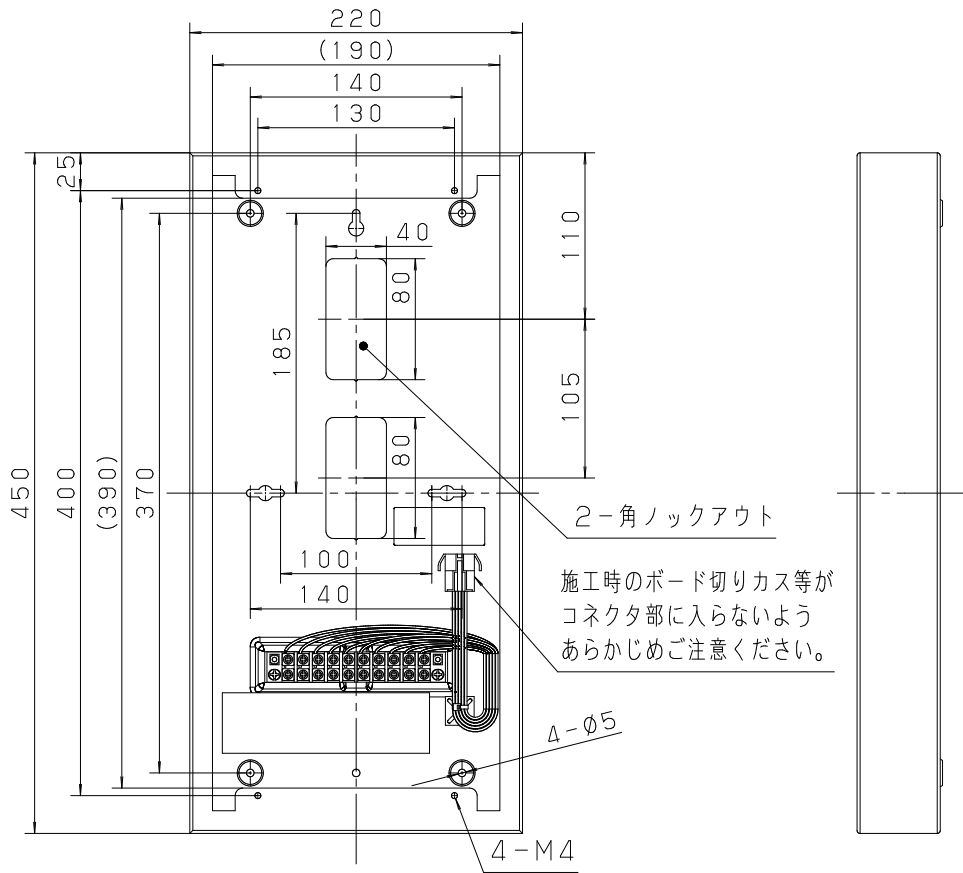
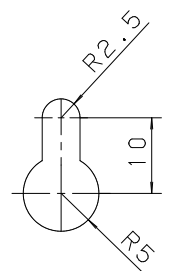


主要部品材質	構成要素	材 料	色 彩	処 理	備 考
	函	鋼板 (t1.2)	オイスターグレー □25-80A (5Y8/0.5参考値) 5分ツヤ	粉体塗装	□は日本塗料工業会 番号の最新年度記号



長穴寸法図



取付ダルマ穴寸法図

定 格	組込み適用商品	非常警報設備一体型埋込防雨型内器	BV967322HK	そ の 他	質 量	2.1kg
		AP小型総合盤P型1級防雨内器	BVE963541HK			
		AP小型総合盤P型1級防雨内器	BVE963540HK			
		FR小型総合盤P型1級防雨内器 (ベルなし)	BVR96560HK			
		FR小型総合盤P型1級防雨内器	BVR96350HK			
		小型総合盤P型2級防雨内器 (ベルなし)	BV966502H			
		小型総合盤P型1級防雨内器 (ベルなし)	BV965502H			
		小型総合盤P型2級防雨内器	BV964502H			
		小型総合盤P型1級防雨内器	BV963502H			

商品仕様書図	品名	露出ボックス防雨T2型	品番	BV8931H
単位：mm 第三角法	作成	2017年 11月 20日	改	7
パナソニック株式会社				