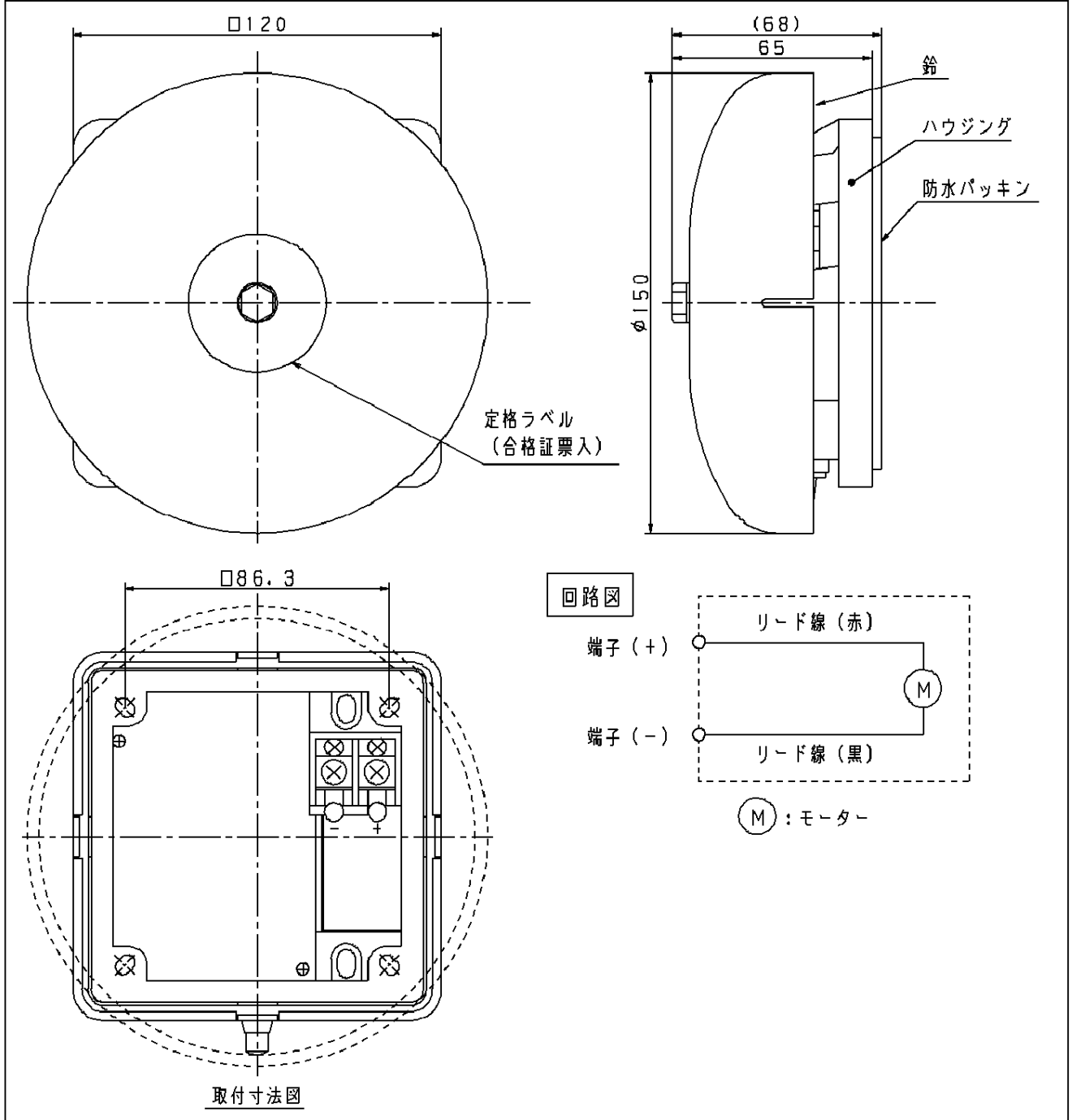


主要部品 品材質	構成要素	材 料	色 彩	処 理	備 考
	鈴	アルミダイカスト	赤(マニル7.1R3.6/12.8)		
	ハウジング	A B S樹脂	赤(マニル7.1R3.6/12.8)		
	防水パッキン	ポリエチレン気泡ホーム			



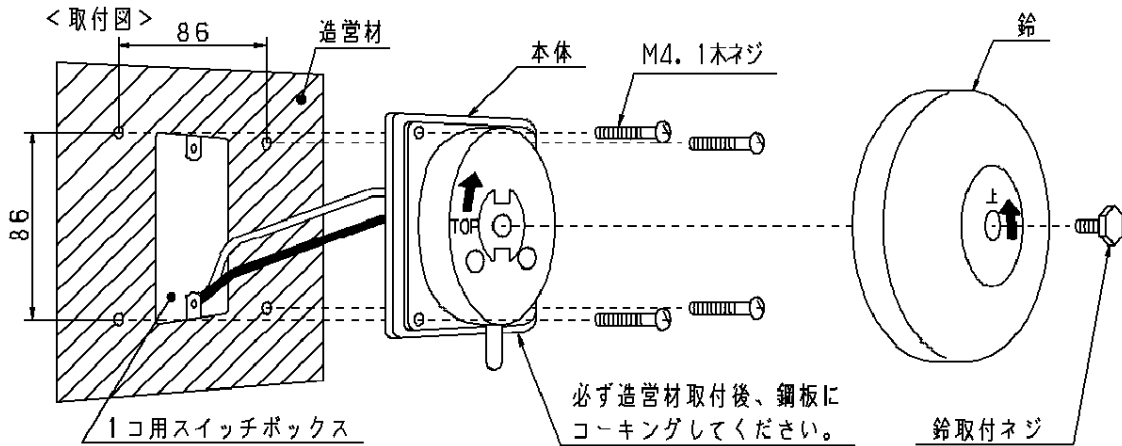
型式番号	鑑認音第15~3号		その他	<ul style="list-style-type: none"> ・露出取付用ボックスはUオーダーにて対応します。 ・ベルは造管材への直付けまたは、埋込用プレート(別売・BV92533017)を使用して1コ用スイッチボックスへ取付けることができます。
定 格	定格電圧	DC24V		
	消費電流	10mA		
	音 圧	90dB以上(前方1m)		
	使用周囲温度	-20℃~+60℃		
	質 量	530g		
	結線方法	ネジ端子式(M4)		
	取付場所	屋外 JIS C0920 IPX3(防雨型)		
適用ボックス	1コ用スイッチボックス(配線収納用)			

商品仕様書図	品名	音響装置6型ベル (地区音響・防雨型)		品番	(1/2) BV92541	記号	ZS
単位: mm 第三角法	作成	2005年10月5日	改	2	パナソニック電気株式会社		

<< 施工方法 >>

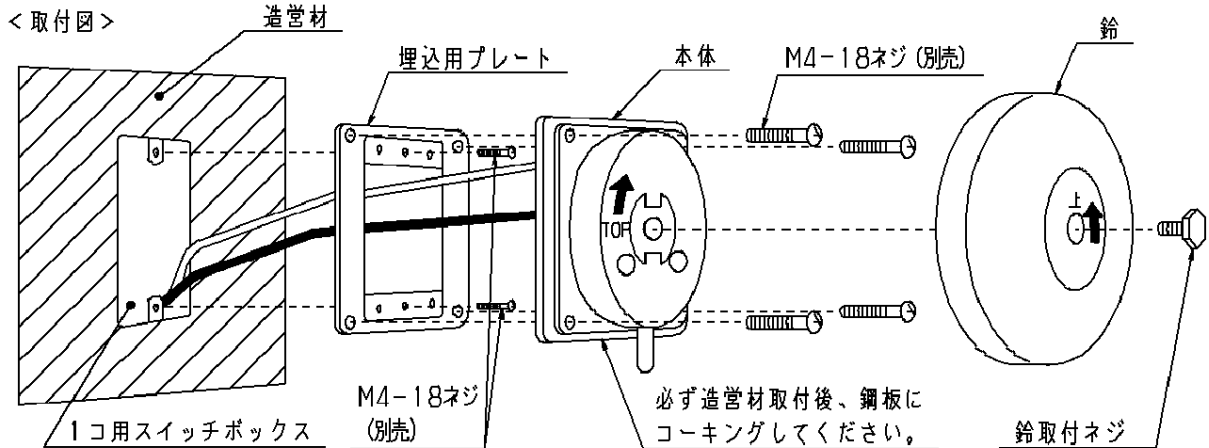
1. 造営材へ直付する場合

- ・埋込配管専用（露出配管は使用出来ません。）
- ・造営材とハウジングは必ずコーキングを施して下さい。
- ・ネジ：丸木ネジ（呼び径4.1）を使用下さい。

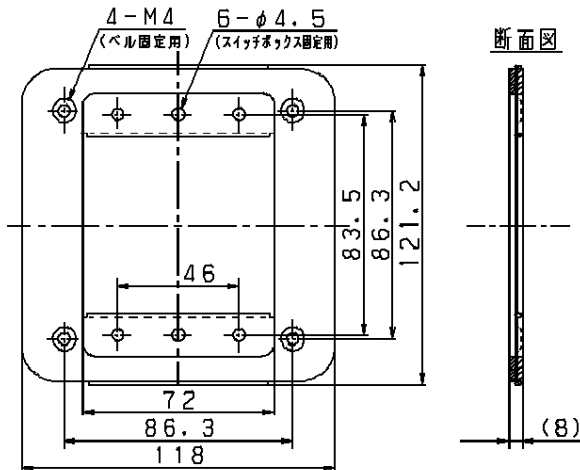


2. 埋込プレート（別売：BV92533017）を使用してスイッチボックスに取付ける場合

- ・埋込用プレート（別売・BV92533017）が必要です。
- ・1コ用スイッチボックスへ埋込用プレートをネジで固定する。
- ・ベルへ配線をネジどめする。
- ・ベルと埋込用プレートをネジで固定する。
- ・造営材と埋込用プレートをコーキングする。



< 埋込用プレート（別売：BV92533017）外観 >



商品仕様書図	品名	音響装置6型ベル (地区音響・防雨型)		品番	(2/2) BV92541	記号	FS
単位：mm 第三角法	作成	2005年10月5日	改	2	パナソニック電気株式会社		