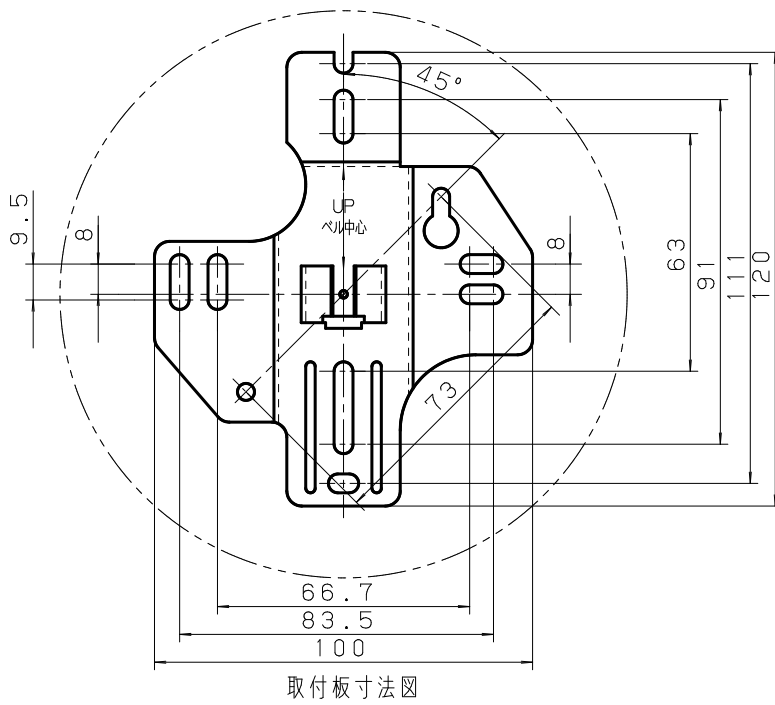
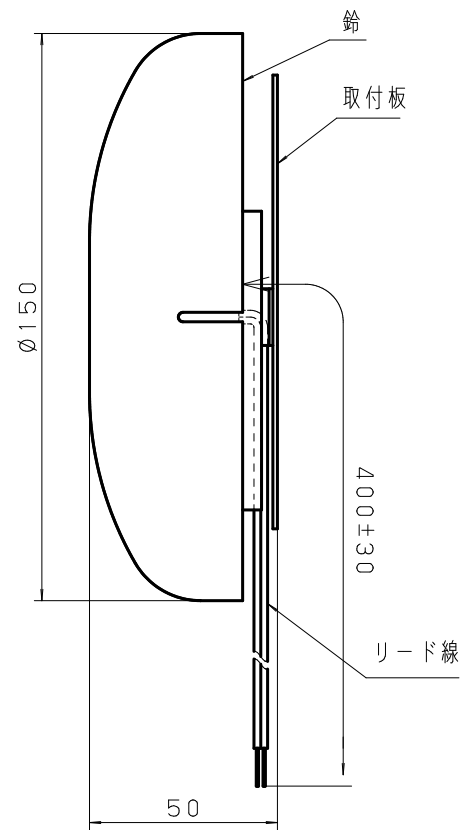
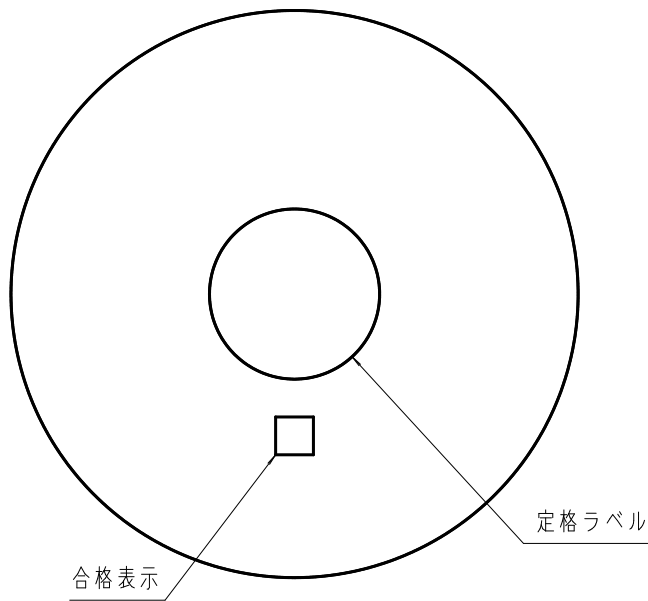


主要部品材質	構成要素	材 料	色 彩	処 理	備 考
	鈴	アルミニウム合金	赤 (マンセル7, 1R3.6/12.8)		
	取付板	亜鉛鋼板 (t1.2)		亜鉛メッキクロメート処理	



型式番号	認評音第13~5号		その他	適合ボックス カバー	中型四角・大型四角丸穴カバー 四角器具用カバー (取付ピッチ66.7mm) 丸型露出ボックス (取付ピッチ73mm) スイッチボックス (取付ピッチ83.5mm)
定 格	定格電圧	DC24V		取付場所	屋内
	定格消費電流	10mA		使用上の注意	ベル駆動時の接点 (またはスイッチ) は、電源の ⓪側に入れてください。 取付板に記載のUPが上となるように 設置してください。
	音 圧	90dB以上 (前方1m)			
	使用周囲温度	-20℃~+50℃			
質 量	450g				
その他	同梱部品	タッピングネジ (M4-30) × 2本			

商品仕様書図	品名	音響装置6型ベル (地区音響用)			品番	BV92631
単位: mm 第三角法	作成	2005年10月5日	改	3	パナソニック株式会社	