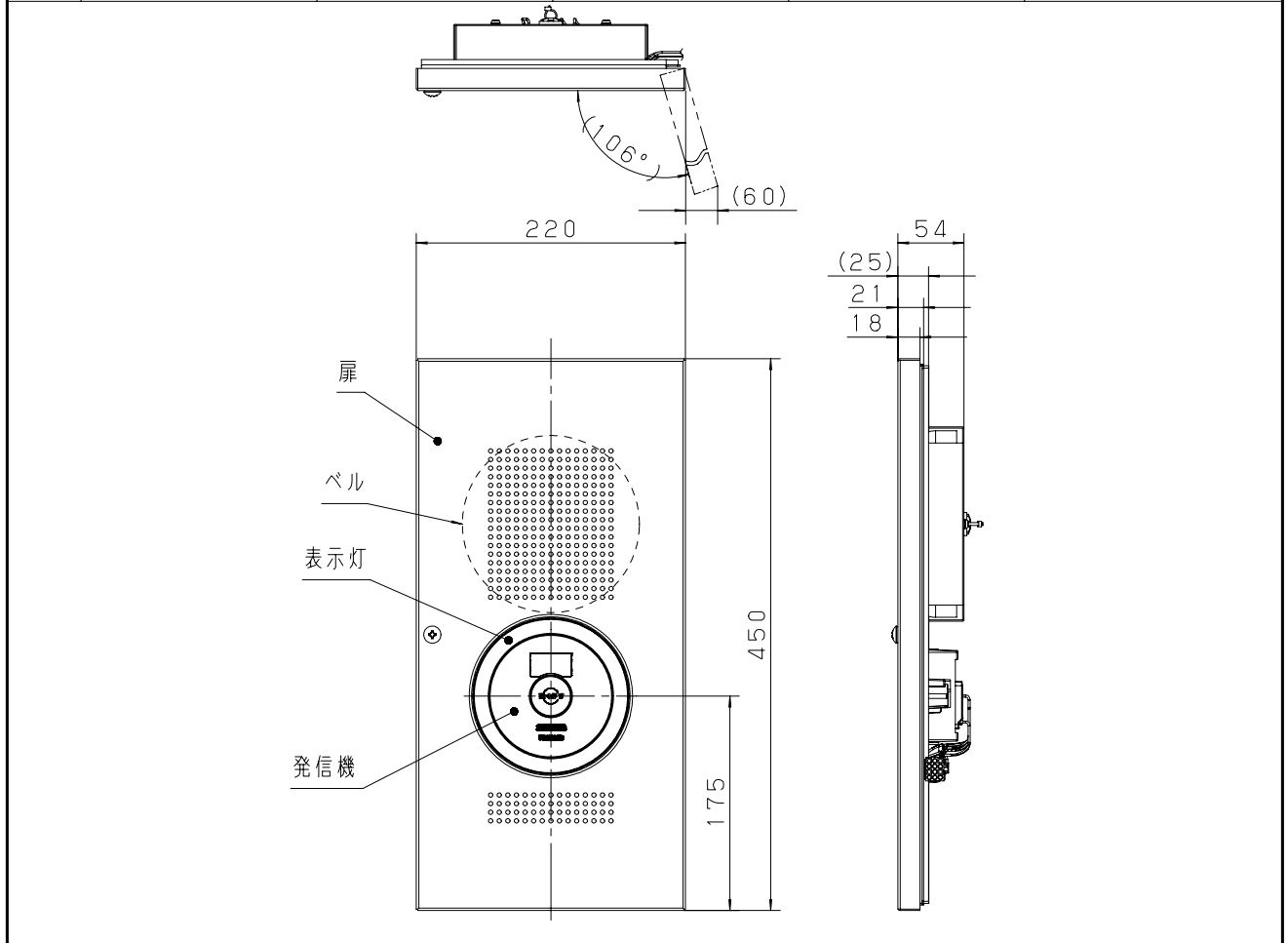


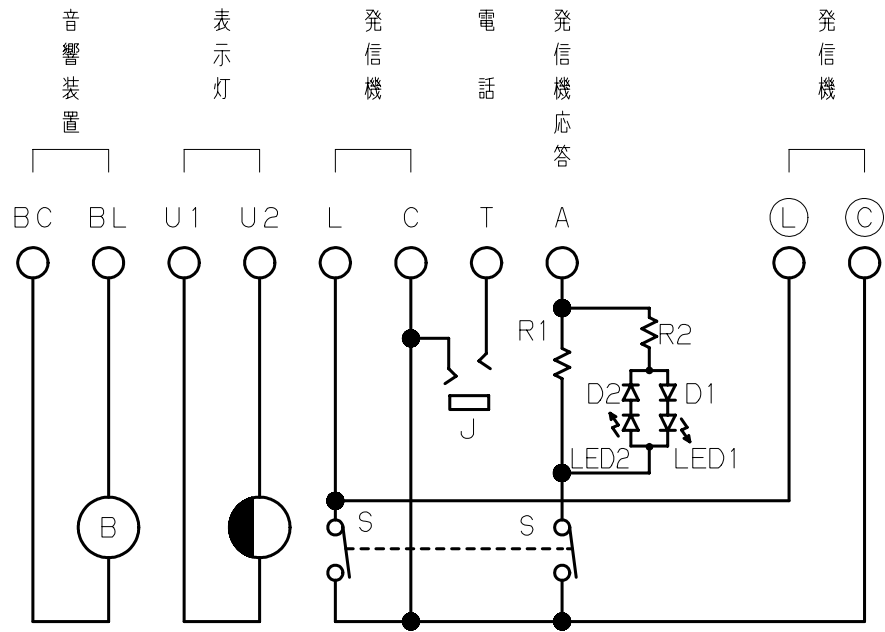
主要部品材質	構成要素	材 料	色 彩	処 理	備 考
	扉・中枠	鋼板 (t1.2)	オイスターグレー-□25-80A (5Y8/0.5参考値) 5分ツヤ	粉体塗装	□は日本塗料工業会 番号の最新年度記号
	表示灯	AS樹脂	レッド		
	内部配線	耐熱電線			



定 格	ベル	地区音響装置 型式番号：認評音第13~5号 定格：DC24V 10mA 音圧：90dB以上 (前方1mにて)	その他	<p>1. ベル、表示灯、発信機相互間は配線済。</p> <p>2. 防雨構造</p> <p>(注1) 雨水等が侵入する恐れがある為、上のノックアウトは使用しないでください。</p> <p>(注2) 表示灯の表裏及び枠の裏面に防水用パッキンが取り付けられています。凹凸の激しい壁面への取付はしないで下さい。防水パッキンと壁の隙間から水が入り、故障の原因となります。</p> <p>(注3) 横取付はできません。雨水の侵入により誤動作・故障の原因になります。</p>
	発信機	P型1級発信機 型式番号：発第29~13号 定格：DC30V 3A		
	表示灯	LED:DC/AC24V 9mA		
	使用周囲温度	-20℃~+50℃		
	防水性	JIS C0920 IPX3 防雨型		
	質 量	2.7kg		
適 合 ボック	露出ボックス	BV8931H	<p>露出施工</p>	
	埋込ボックス	BV8921		<p>埋込施工</p>

商品仕様書図	品名	小型総合盤P型1級防雨型内器 (リング型表示灯内蔵)	品番	BV963502H (1/2)
単位：mm 第三角法	作成	2020年 10月 2日	改	パナソニック株式会社

内部配線図



商品仕様書図	品名	小型総合盤P型1級防雨型内器 (リング型表示灯内蔵)		品番	BV963502H
	作成	2020年 10月 2日	改	パナソニック株式会社	