

日本消防検定協会認定評価品  
型式番号：認評放第26～1号  
国土交通省電気設備工事共通仕様書適合品

■ 概要

天井埋込型のスピーカーシステムです。設置環境に最適なスピーカーパネル(別売)を選定できます。  
スプリングキャッチ方式により、パネルを引っ掛けるだけで簡単に施工できます。差込式コネクタによりワンタッチで結線ができ、中継端子を標準装備していますので、3線式配線でアッテネーター(別売)を使用する際には工事の省施工が可能です。  
また、システム天井用としてもお使いいただけます。

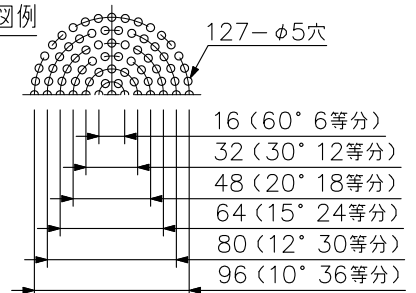
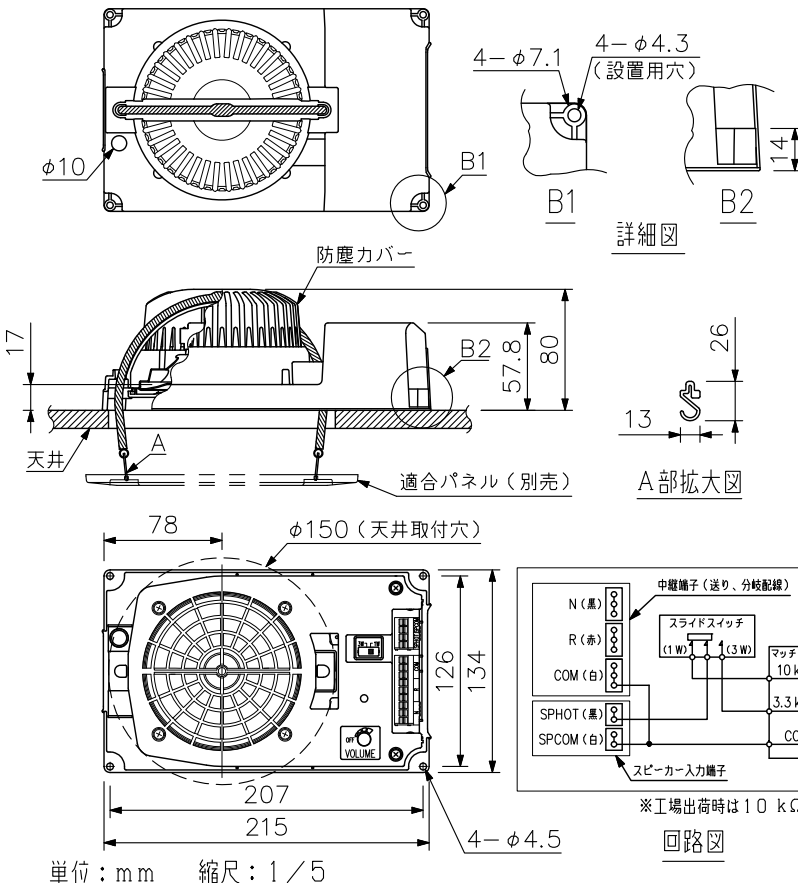
■ 仕様

定格入力	3W
定格インピーダンス	3.3kΩ(3W), 10kΩ(1W)
出力音圧レベル	93dB(1W, 1m, 600Hz~6kHz, ピンクノイズ時)
周波数特性	100Hz~18kHz(ピーク -20dB時)
使用スピーカー	12cmコーン型
スピーカー種別	L級(消防法施行規則 音声警報音第2シグナルでの測定で92dB(A)以上)
音響パワーレベル	93dB(1W)
指向特性区分	W(0°以上30°未満 Q=5, 30°以上60°未満 Q=3, 60°以上90°以下 Q=0.8)
取付穴寸法	φ150mm(最大天井厚: 50mm)
スピーカーパネル取付方法	スプリングキャッチ方式(スピーカーパネル脱落防止構造)
適合電線	600Vビニル絶縁電線(IV線、HIV線), 単線(銅線): φ0.8~φ1.6mm
スピーカー入力端子	ワンタッチ式差込型コネクタ(送り配線 分岐配線可能)
中継端子	ワンタッチ式差込型コネクタ
使用温度範囲	-10℃~+50℃
その他	JIS C 5532(音響システム用スピーカー)に準じる
仕上	ケース: 難燃性ハイインパクトスチロール樹脂(樹脂材料難燃グレード: UL94 V-0相当) 黒(マンセルN1.0近似色)
寸法	215(W)×134(H)×80(D)mm
質量	630g
適合パネル	CP-183A, CP-183B, CP-183W, CP-184A, CP-189A, CP-189W

※スピーカーに断熱材、防音材等をかぶせて使用しないでください。また、スピーカーは断熱材から離して設置してください。  
※本機は防滴仕様ではありません。湿度が高く結露しやすい場所や、シャワーなどでスピーカーのネット面に直接水がかかったり、常に水をかぶる場所での使用は故障の原因になります。  
※適合パネル(別売)およびシステム天井用プレート(開口率25%以上、板厚1.2mm以下)との組合せで消防法の認定を受けています。  
※適合パネル(別売)との組合せで国土交通省仕様適合品となります。

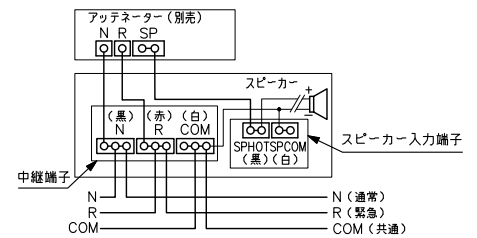
■ 外観図

システム天井用プレート 加工図例

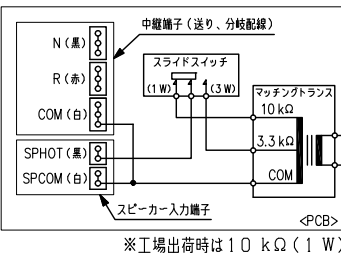
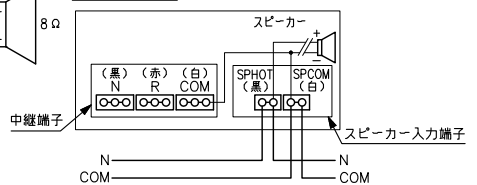


※開口率25%以上、板厚1.2mm以下で施工してください。それ以外の場合、非常用の認定申請が必要です。  
スピーカーの基準有効開口径はφ107mmです。

アッテネーター(別売)取付時、3線式配線



2線式配線



回路図