

日本消防検定協会認定評価品
型式番号：認評放第26~2号
国土交通省電気設備工事共通仕様書適合品

■ 概要

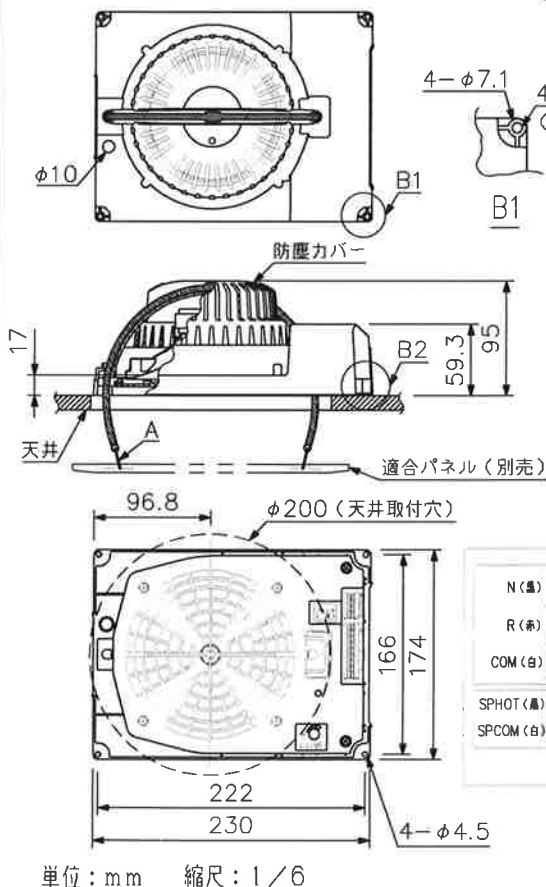
天井埋込型のスピーカーシステムです。設置環境に最適なスピーカーパネル（別売）を選定できます。スプリングキャッチ方式により、パネルを引っ掛けるだけで簡単に施工できます。差込式コネクターによりワンタッチで結線ができ、中継端子を標準装備していますので、3線式配線でアッテネーター（別売）を使用する際には工事の省施工が可能です。また、システム天井用としてもお使いいただけます。

■ 仕様

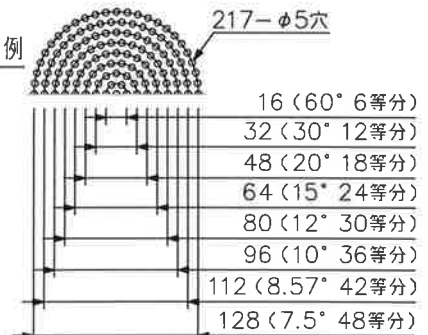
定格入力	3W
定格インピーダンス	3.3 kΩ (3W), 10 kΩ (1W)
出力音圧レベル	95 dB (1W, 1m, 600 Hz~6 kHz, ピンクノイズ時)
周波数特性	90 Hz~15 kHz (ピーク -20 dB時)
使用スピーカー	16 cmコーン型
スピーカー種別	L級 (消防法施行規則 音声警報音第2シグナルでの測定で92 dB (A) 以上)
音響パワーレベル	94 dB (1W)
指向特性区分	W (0°以上30°未満 Q=5, 30°以上60°未満 Q=3, 60°以上90°以下 Q=0.8)
取付穴寸法	φ200 mm (最大天井厚: 50 mm)
スピーカーパネル取付方法	スプリングキャッチ方式 (スピーカーパネル脱落防止構造)
適合電線	600 Vビニル絶縁電線 (1V線、H1V線), 単線 (銅線): φ0.8~φ1.6 mm
スピーカー入力端子	ワンタッチ式差込型コネクター (送り配線 分岐配線可能)
中継端子	ワンタッチ式差込型コネクター
使用温度範囲	-10℃~+50℃
その他	JIS C 5532 (音響システム用スピーカー) に準じる
仕上	ケース: 難燃性ハイインパクトスチロール樹脂 (樹脂材料難燃グレード: UL94 V-0相当) 黒 (マンセルN1.0近似色)
寸法	230 (W) × 174 (H) × 95 (D) mm
質量	820 g
適合パネル	CP-233A, CP-233B, CP-233W, CP-234A, CP-239A, CP-239W

※スピーカーに断熱材、防音材等をかぶせて使用しないでください。また、スピーカーは断熱材から離して設置してください。
 ※本機は防滴仕様ではありません。湿度が高く結露しやすい場所や、シャワーなどでスピーカーのネット面に直接水がかかったり、常に水をかぶる場所での使用は故障の原因になります。
 ※適合パネル（別売）およびシステム天井用プレート（開口率25%以上、板厚1.2mm以下）との組合せで消防法の認定を受けています。
 ※適合パネル（別売）との組合せで国土交通省仕様適合品となります。

■ 外観図

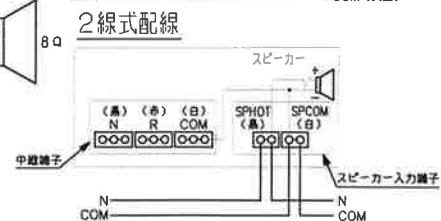
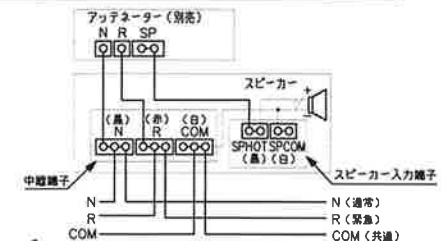
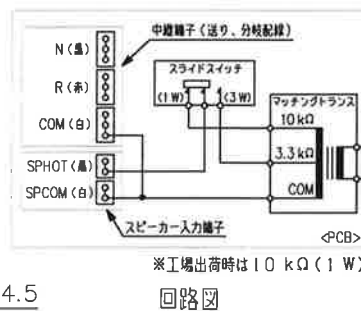


システム天井用プレート 加工図例



※開口率25%以上、板厚1.2mm以下で施工してください。それ以外の場合、非常用の認定申請が必要です。スピーカーの基準有効開口径はφ140mmです。

アッテネーター（別売）取付時、3線式配線



単位: mm 縮尺: 1/6