

⚠ 注意：商品には寿命があります。詳細はCLX2021HAをご参照ください。

⚠ 安全に関するご注意

- 一般屋内用器具です。直射日光の当たる場所、湿気の多い場所、振動の強い場所、雨水のかかる場所、風の強い場所、腐食性ガスの発生する場所では使用しないでください。落下・感電・火災の原因となります。
- 壁埋込専用器具です。指定以外の取り付けはしないでください。落下・感電・火災の原因となります。
- 断熱材、防音材をかぶせて使用しないでください。火災の原因となります。



LED誘導灯コンパクトスクエア

自己点検機能付 (リモコン対応)

自己点検スイッチを数秒長押し、又はリモコンの点検スイッチを押すと、自動的に定格時間非常点灯し蓄電池の状況を自己点検し、結果をLED (緑) にて表示させます。



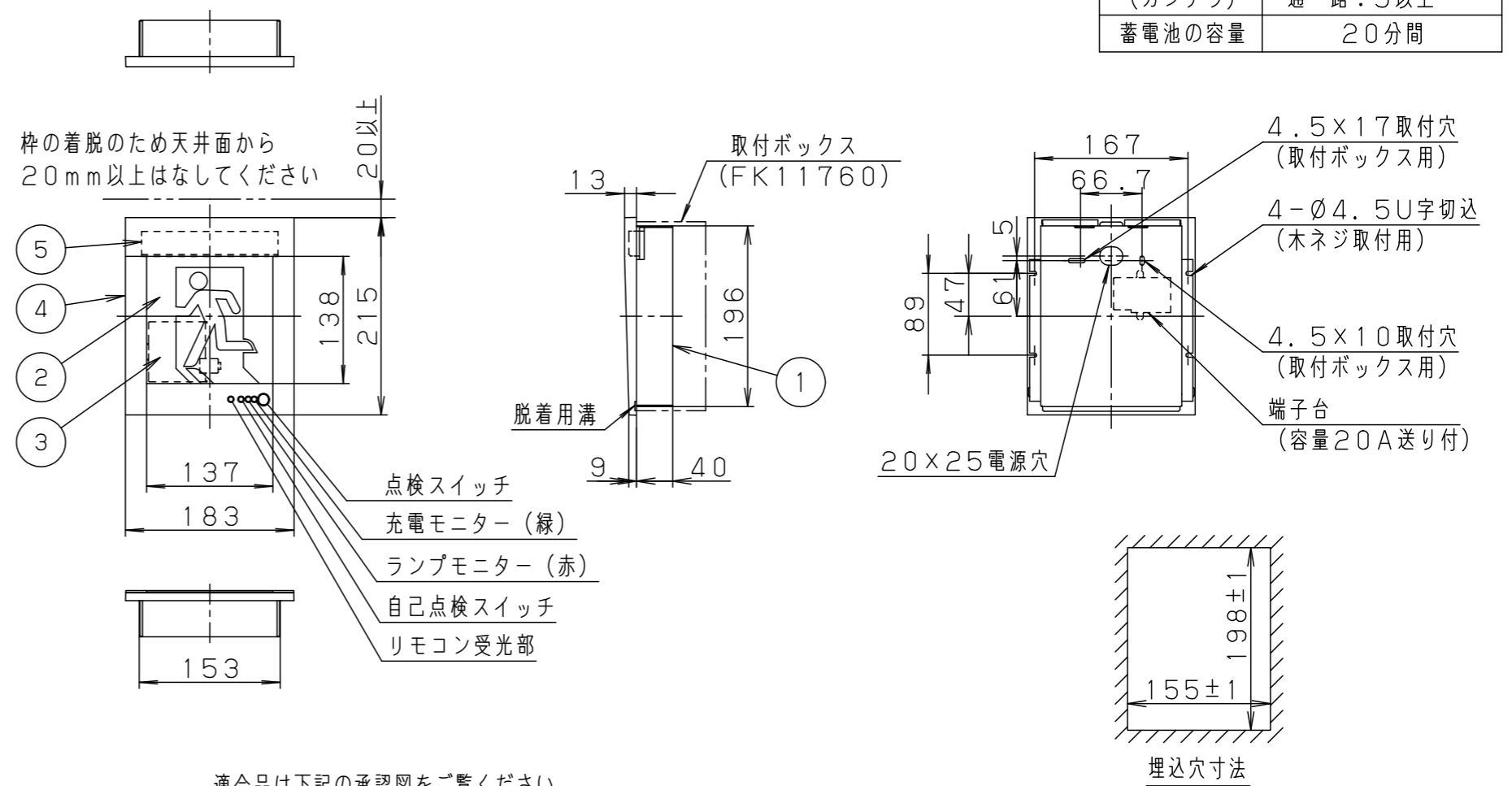
C級 避難口/通路誘導灯

型式認定番号 1AS111-3303

誘導灯の区分	C級
表示面の寸法 (m)	たて × よこ 0.13 × 0.13
表示面の明るさ (カンデラ)	避難口：1.5以上 通路：5以上
蓄電池の容量	20分間

<使用上のご注意>

- ・ 取付ボックスを使用しない場合の埋込穴寸法および寸法公差は 198 ± 1 × 155 ± 1 です。それ以上になりますと埋込穴が本体からはみ出す場合がありますのでご注意願います。また埋込穴の左右には脱着用溝にドライバーを差し込むことのできるスペースを確保してください。枠の取り外しに必要です。
- ・ ラジオ、TVや赤外線リモコン方式の機器は照明器具から離してご使用ください。雑音が入ったり、正常に動作しない場合があります。
- ・ 同時通訳機等の誘導無線をご使用になられる場合、雑音が入る場合があります。事前に確認し、対策を講じてください。
- ・ この器具は、常時連続点灯して使用してください。常時消灯して使用される場合は、事前に所轄消防署の了解を得てください。
- ・ コンクリート壁に取付ける場合は別売の取付ボックスをご用意願います。
- ・ 木ネジで取付けられる場合は、野縁等で取付部の強度を確保してください。
- ・ 取付ボックス (FK11750, FK11750K) を使って既設器具が施工されている場合のリニューアルでは、別途取付金具が必要です。

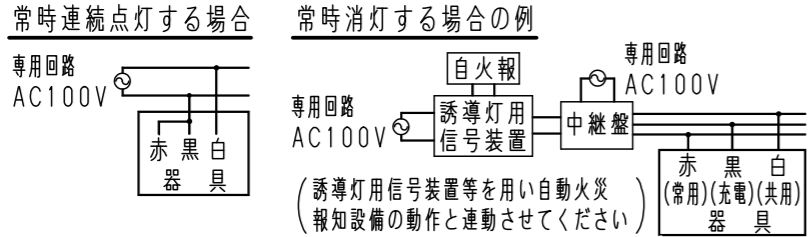


適合品は下記の承認図をご覧ください。

定格値		適合品番	
定格電圧	AC100V	表示板	FK10000, FK10005, FK10016, FK10017, FK10018
入力電流	0.042A	取付ボックス	FK11760
消費電力	2.0W	リモコン	FSK90910K (チャンネル「1」でご使用ください。チャンネル「2」は非常用照明器具用です。)
		取付金具	加工品 FA1030302-Q (使用上のご注意参照)

SH1-FBC20-C  
ST1-FBC22-C

結線図



クールホワイト マンセル 10Y9/0.5	6				品番	電池内蔵型 FA10303
適合ランプ	FK91110 (LED内蔵)	5	カセット式ランプ	ポリカーボネート		
W・数	常時・非常時：1W×1	4	枠	ポリカーボネート	クールホワイト	FA10303-K6
器具質量	1.3kg (表示板含)	3	蓄電池	2.4V700mAh	FK721	
特記事項		2	表示板		(別売)	単位：mm 第三角法
		1	本体	亜鉛鋼板 (t0.8)		
		部番	部品名	材質・素材厚	備考	斎藤 澤田

パナソニック株式会社