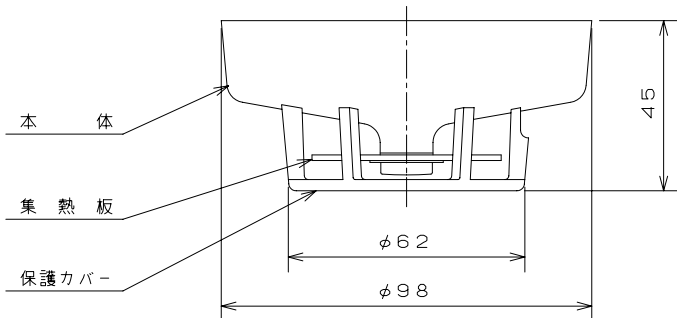


1

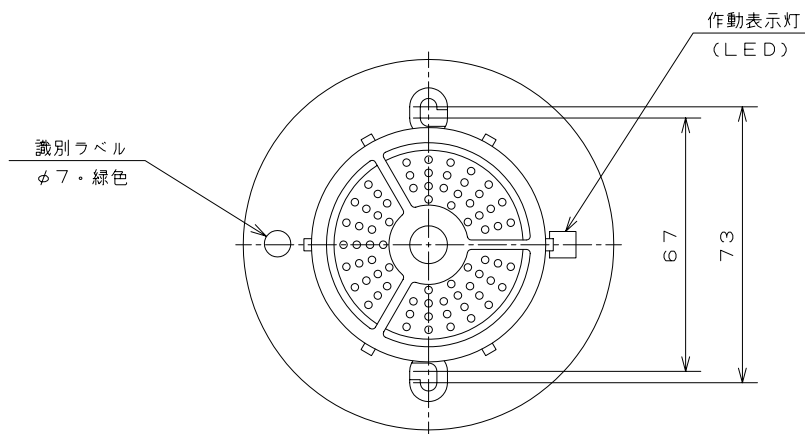
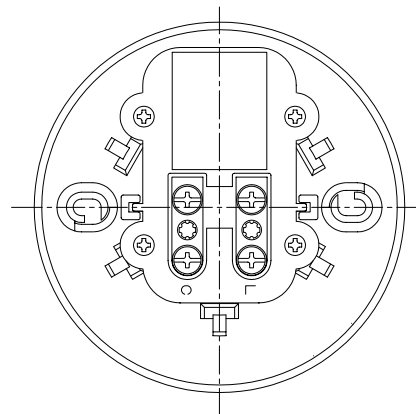
2

3

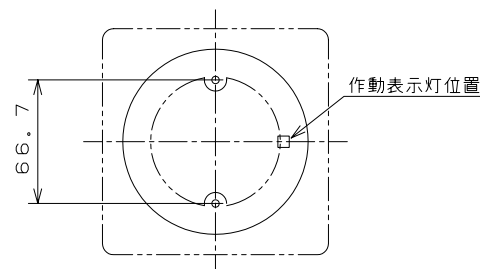
4



端子配置図



取付寸法図



## 仕様

種別 定温式スポット型感知器  
 使用電圧 DC8.5V~30V  
 作動原理 反転バイメタル式  
 接続機器 作動表示機能を付加した受信機

構造 非防水型(端子式)  
 材質 本体:自己消火性樹脂  
 保護カバー:自己消火性樹脂  
 集熱板:アルミ板  
 アルマイト仕上  
 接点:PGS合金  
 色彩 本体:ホワイトアイボリー  
 保護カバー:ホワイトアイボリー  
 質量 約80g

適合ボックス・カバー  
 ボックス:中形四角アウトレットボックス  
 (JIS C 8340)  
 カバー:中形四角丸孔カバー  
 (JIS C 8340⑤)

- 注) 1. 使用機器はNo. に○印を記します。  
 2. 種別表示は集熱板の孔数により分類しています。  
 (例) 上図は特種仕様です。  
 1種仕様は孔数が少なくなっています。

No.	商品記号	型式	型式番号	定格	使用温度範囲
1	DFG-TB60L	特種, 非防水型 公称作動温度60℃	感第56~53~2号	24V 55mA	-10℃~40℃
2	DFG-1B70L	1種, 非防水型 公称作動温度70℃	感第56~55~5号		-10℃~50℃

単位	承認	調査	設計	製図
mm				
品名	感知器			
商品記号	DFG- <input type="text"/>			
図番	6-1-020-0061-023			

株式会社 鳥越