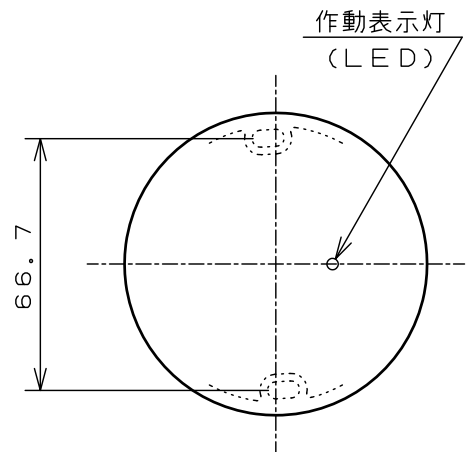
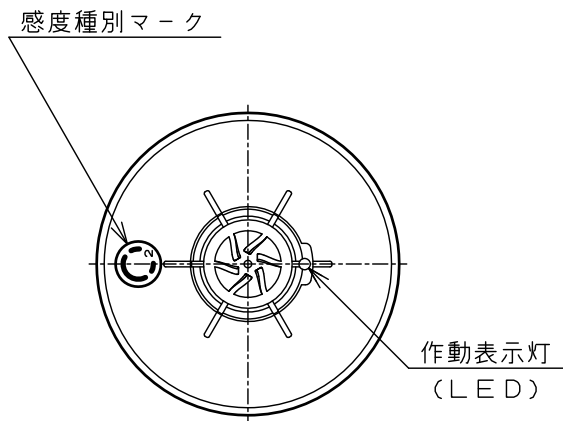


感度種別マーク詳細図
(文字及びマーク:金色, 地色:透明)



取付寸法図



仕 様	種 別	差動式スポット型感知器 (試験機能付)	構 造	露出型
	型 式	2種(12V、20mA) 非防水型	材 質	自己消火性樹脂
	型式番号	感第9~35~3号	色 彩	本 体:ホワイトアイボリー サーミスタガード:透 明
	使用電圧	DC9.6V~12.6V	適合ボックス・カバー・アダプター	
	作動原理	半導体式	ボックス:中形四角アウトレットボックス (JIS C 8340)	
	使用温度範囲	-10℃~50℃	カバー :中形四角丸孔カバー (JIS C 8340⑤)	
	被接続対象機器 (代表機器)	中継器(遠隔試験機能付) 中第9~105号	アダプター:YZV-E (別 売)	
	質 量	約55g		

品 名	感知器(2線式)	商品記号	DSI-2RLV	図 番	2-1-000-0594-024
単 位	mm	作成日	2005.03.16	品 口 電 機 株式会社	