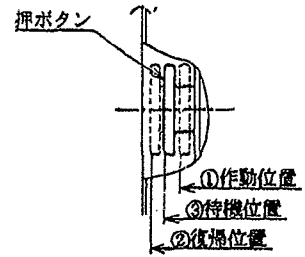
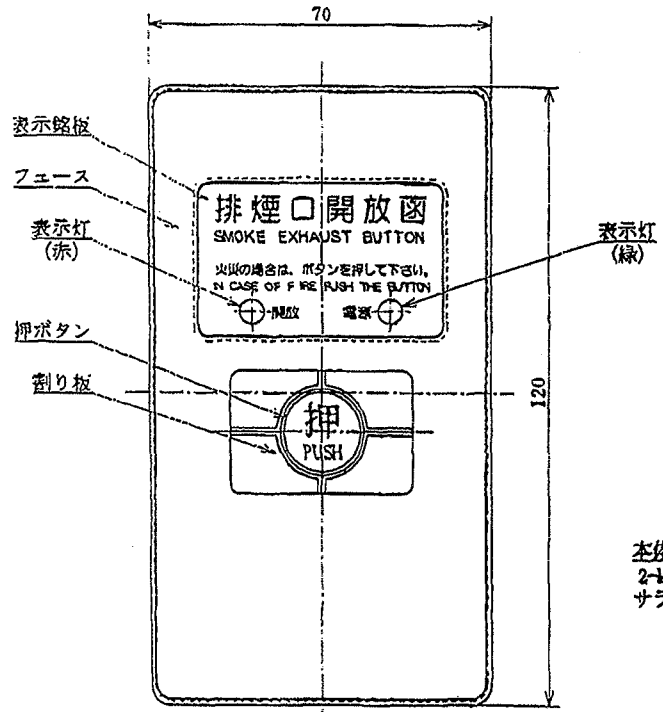
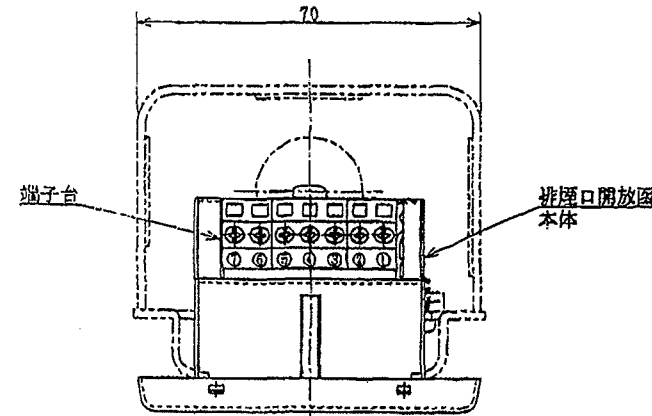


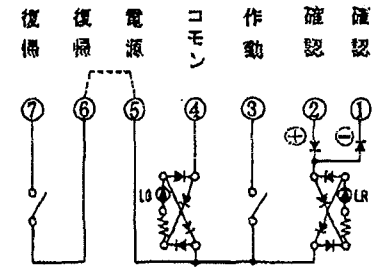
外形図



■押ボタンの操作説明
 ① 待機位置より奥に押して作動信号が「ON」
 ② 待機位置より手前に引いて復帰信号が「ON」
 ③ 中央で待機位置
 ※押ボタンを操作した後は、必ず待機位置に戻してください。

回路図

下図は「待機位置状態」を表示しています。



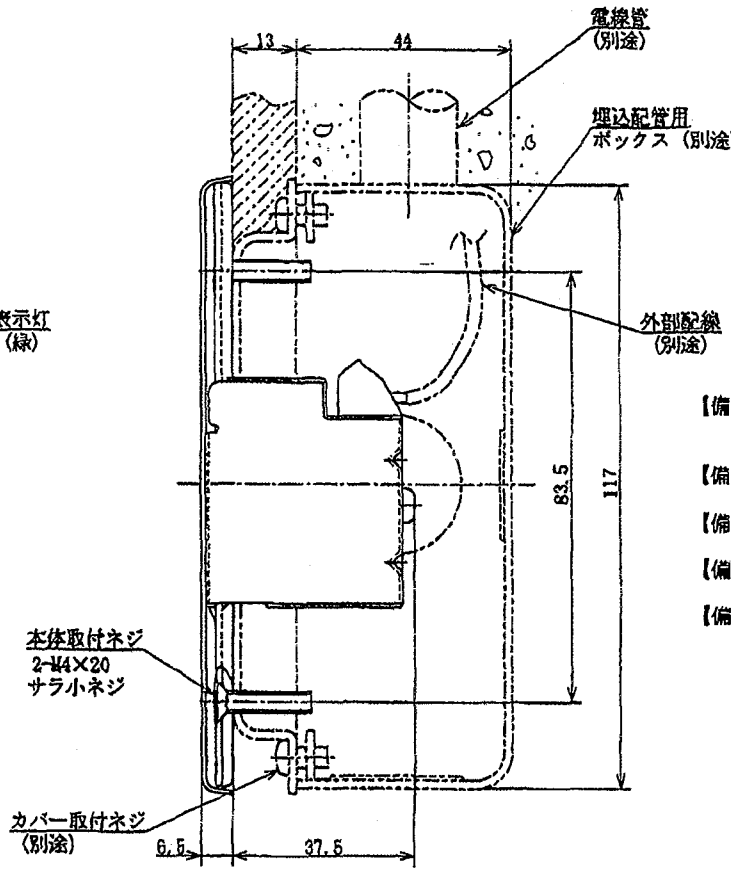
仕様

型式	E0-6型
定格電圧	DC24V
スイッチ	作動 DC30V 3A
接点容量	復帰 DC30V 3A
消費電流	12mA×2
使用温度範囲	-10℃～40℃
フェース	ステンレス (ヘアライン仕上げ)

付属部品

フェース	1枚
割り板	1枚
本体取付ネジ	2個 M4×20サラ小ネジ

- 【備考1】 埋込配管用ボックスは、「スイッチボックス 1個用 (カバー付き)」 JIS C 8340:1999 をご使用ください。
- 【備考2】 この電気式排煙口開放図は、(+)、(-) コモン共用型です。
- 【備考3】 火災の際は割り板を押し破り、押ボタンを押して下さい。
- 【備考4】 保守点検時の操作は、割り板を上へスライドさせて、押ボタンを押して下さい。
- 【備考5】 E0-4型電気式排煙口開放図との互換性については、取付上の互換性は確保していますが、信号線を接続する端子配列が異なりますので、ご注意ください。また、電源⑤と復帰⑥端子間のジャンパー線は、お客様にて接続をしてください。



E0-6型 電気式排煙口開放図
 (E0-4型 代替相当品)

尺 寸	1/1	承 認	三 枝	検 図	清水	設 計	市川
			2010.02.22		2010.02.22		2010.02.22

ニツケイ株式会社 図 番 AF-31608