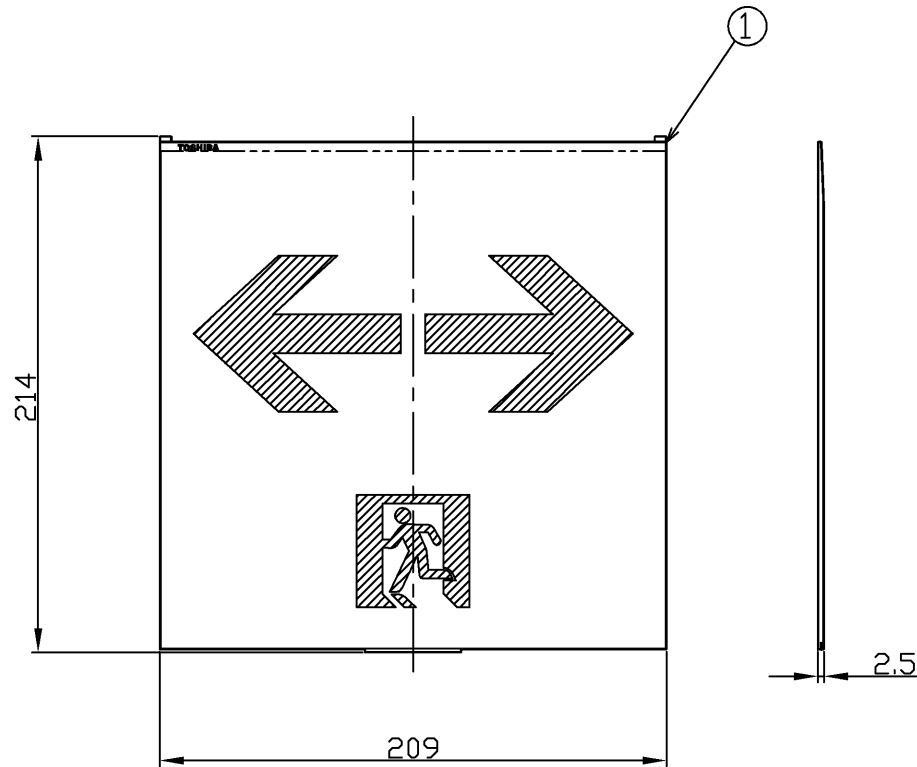
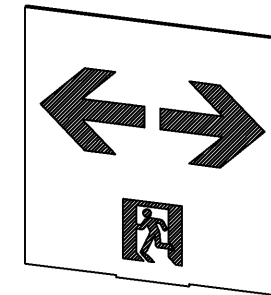


部番	部品名	個数	材質	摘要
1	表示パネル	1	PMMA (アクリル樹脂)	-



有効表示面：202×202
 地：白
 シンボル：緑
 B級用



⚠ 安全に関するご注意

- B級通路誘導灯専用表示板です。適合するB級通路誘導灯器具以外には使用できません。
- 直射日光の当たる場所、高温・高湿になる場所では使用しないでください。変形・変色の原因となります。
- 器具への取り付けは表示板がパチッとハマるまで、器具に押し込んでください。不完全な取り付けは落下の原因となります。



型式認定番号
PP1BS-1036

電圧 (V)	適合ランプ	質量 (g)	形名	ET-20715
-	-	90	品名	通路誘導灯表示板
承認	担当	図番	AA2020-53718-02	
辻	富山	番	東芝ライテック株式会社	
単位 mm	第三角法			

日本国内専用 (Use only in Japan)