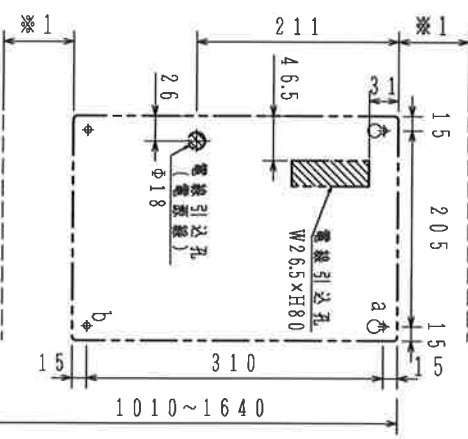
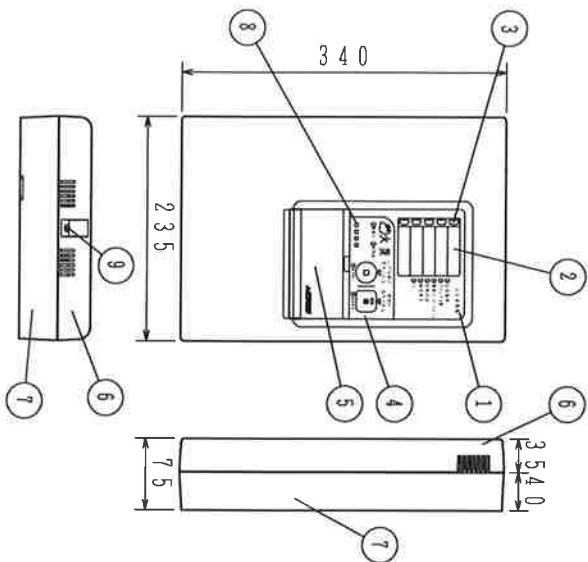


取付寸法詳細図 (正面図)

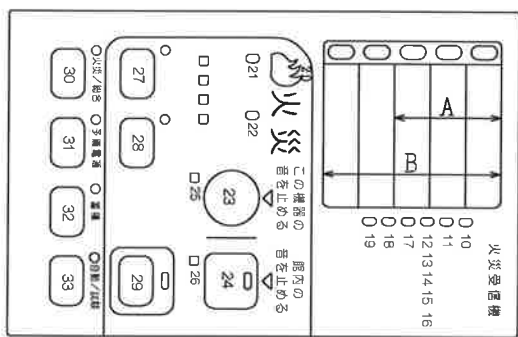


※1: カバーの取り付け・取りはずしができるように、上下にスリーブをとって本体を取り付けてください。
 上方目安: 約20mm程度
 下方目安: 約50mm程度

a: 2-取付孔 (下図参照) b: 2-取付孔 (下図参照)



スイッチ操作部詳細図



※2: ティップススイッチ設定により、1点を「火災代表移報3」または「異常代表移報」のいずれかを選択可

使用機器	型名	回線数	地区窓配列記号	OP基板有無	火災代表接点数	異常代表接点数	火災確認信号接点数	非常放送設備 (E.B.t.、非常放送機)	地区別移報接点数
FAPJ202-R-3L		3	A	無	2	0	0	-	0
FAPJ202-R-3LT		3	A	有	3または2 (※2)	0または1 (※2)	1	有	3
FAPJ202-R-5L		5	B	無	2	0	0	-	0
FAPJ202-R-5LT		5	B	有	3または2 (※2)	0または1 (※2)	1	有	5

番号	名称	番号	名称	番号	名称	番号	名称
1	装置名称	10	交流電源灯 (緑・青緑)	19	諸表示 (1) 灯 (赤)	26	館内の音・連続停止灯 (赤)
2	地区窓	11	スリッチ注意灯 (赤)	20	火災灯 (赤)	27	保守スリッチ灯 (赤)
3	地区灯	12	異常灯 (黄)	21	蓄積中灯 (赤)	28	保留スリッチ
4	スリッチ操作部	13	異常E.O.K灯 (黄)	22	発音機灯 (青)	29	移報遮断スリッチ灯 (赤)
5	スリッチカバー	14	異常E.1灯 (黄)	23	この機器の音を止めるスリッチ灯 (赤)	30	移報遮断スリッチ
6	キャビネットカバー	15	異常E.2灯 (黄)	24	この機器の音を止めるスリッチ	31	自動/試験復帰スリッチ灯 (赤)
7	キャビネット本体	16	異常E.3灯 (黄)	25	館内の音を止めるスリッチ灯 (赤)	32	自動/試験復帰スリッチ
8	音響孔	17	非常放送灯 (赤)	26	この機器の音・連続停止灯 (赤)	33	自動/試験復帰スリッチ
9	キャビネットカバー固定ネジ	18	操作無効灯 (赤)	27	この機器の音・連続停止灯 (赤)		

仕様

- (1) 種別: P型2級火災受信機
 - (2) 国産型式番号: 受第25~1号
 - (3) 主電源: AC100V、50/60Hz
 - (4) 予備電源: 密閉型蓄電池内蔵 DC24V 045Ah
 - (5) 回路電圧:
 - 〔感知器、表示機回路〕DC24V (平滑)
 - 〔地区音響〕DC24V (全波整流)
 - 〔制御、表示回路〕DC5V (定電圧)
 - (6) 消費電力: 警戒時最大約 25VA
 動作時最大約 40VA
 - (7) 非常種別煙感知器: 30個/1回線
 機器接続数: 30個/1回線
 地区音響: 15個 (DC24V、10mA/V)
 表示灯: 5個 (30V、2Wランプ)
 15個 (24V、21mA LED)
 21個 (24V、15mA LED)
 - (8) 公称蓄積時間: 60秒
 熱感知器: 10秒
 煙感知器: 60秒
 - (9) 主音響装置: 音響警報、後続再鳴動方式
 - (10) 使用温度範囲: 0°C~40°C
 - (11) 使用湿度範囲: 20~85% (RH) (結露なきこと)
 - (12) 外部配線抵抗: 往復500Ω以下
 - (13) 主材: 難燃ABS樹脂
 - (14) 仕上: ジェニコライト (ワッセルIN8.7近似色)
 - (15) 質量: 約30kg
- ※蓄積式感知器は接続できません。

発行 第1技術部火報管理課 縮尺

FAPJ202-R型シリーズ

P型2級火災受信機 外觀図

蓄積式、露出・壁掛型

FAPJ80091

能美防災株式会社