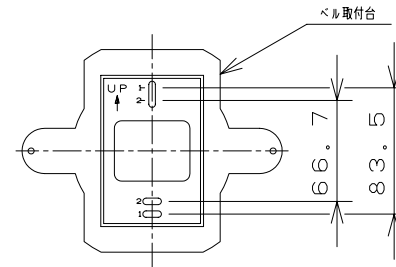
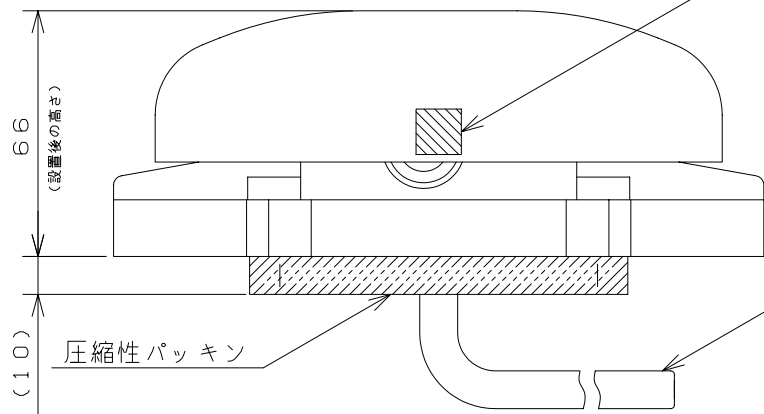
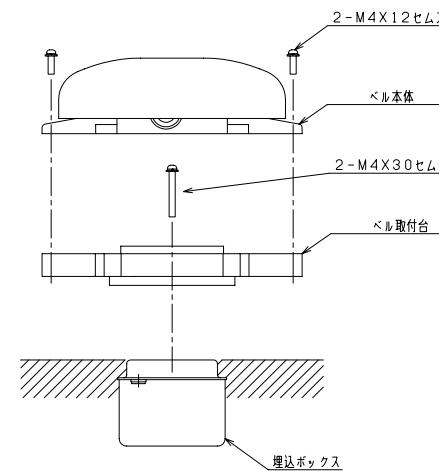


取付寸法図



(設置方法 例)



合格証票

耐熱ケーブル (2芯)
長さ: 約300mm

仕様

種別 地区音響装置
 型式番号 鑑認音第14~2号
 定格 DC24V 8mA
 音圧 90dB以上(正面1mに於いて)
 使用温度範囲 -20°C~60°C

構造 屋外型
 材質 ゴング部:
 アルミ合金ダイカスト 焼付塗装
 本体部・ベル取付台:
 アルミ合金ダイカスト
 色彩 ゴング部:
 マンセル値 7.5R3.6/12.8 近似色
 本体部・ベル取付台:
 銀色

適合ボックス・カバー
 (埋込) ボックス: 中形四角アウトレットボックス
 (JIS C 8340)
 カバー: 中形四角丸孔カバー
 (JIS C 8340 ⑤)
 (露出) 1個用スイッチボックス
 (JIS C 8340)
 質量 約880g

※打棒が真下になる様に設置して下さい。
 ※設置面の状況により、圧縮性パッキンで防雨性を確保できない場合は、コーキングを施して下さい。

単位	承認	調査	設計	製図
mm				
品名	音響装置			
商品記号	FBB-150JW			
図番	2-1-040-5083-023			

株式会社 鳥越 真壁 宗田 寛野