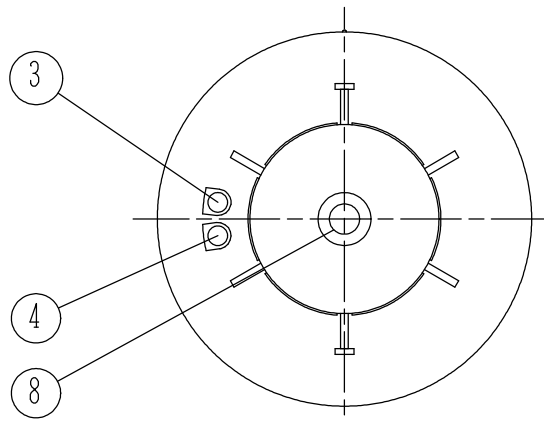
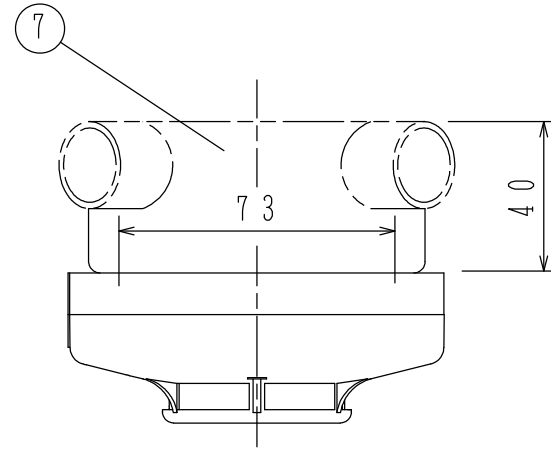
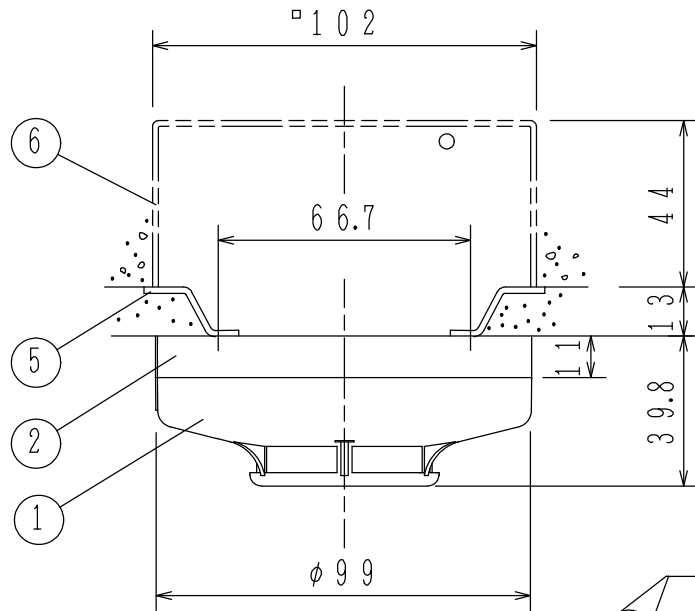
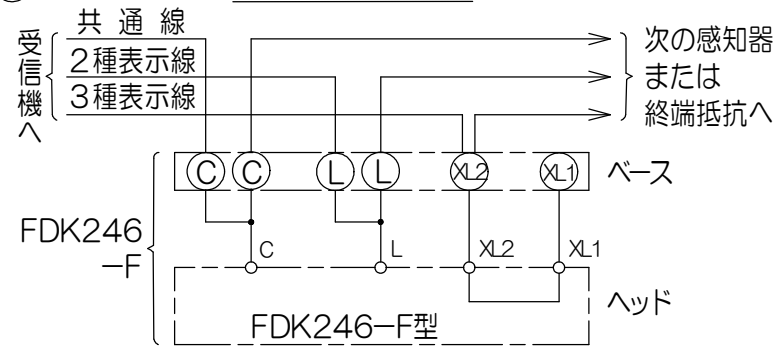


埋込ボックス使用の場合

露出ボックス使用の場合



接続図



注) 感知器の端子 (C-L, C-XL間) は無極性です。

仕様

- (1) 種別；光电式スポット型煙感知器（散乱光式），2信号感知器，非蓄積型（2種，3種）
- (2) 国検型式番号；感第16～13号
- (3) 定格電圧，電流；DC24V，100mA
- (4) 使用電圧範囲；DC15V～30V
- (5) 監視時消費電流；約50μA
- (6) 確認灯；2種：赤色LED 3種：緑色LED
- (7) 使用温度範囲；-10℃～50℃
- (8) 接続可能受信機；S-15/BS-20回路以降のP型受信機，R-12/1100以降のR型用中継器
- (9) 主材；(本体) ABS樹脂，ポリカーボネート系樹脂 ライトグレー (露出型ベース) ポリカーボネート系樹脂 ライトグレー
- (10) 質量；約125g ベース含む
- (11) 感知器ヘッド型名；FDK246-F
- (12) 適合ベース
FZB013-4, FZB018-4, FZBJ014-R-4
- (13) 適合ボックス

a) 埋込ボックス

- ・中形四角アウトレットボックス 浅形
JIS C 8340 (102×102×44)
- ・塗代カバー； JIS C 8340 ⑤

b) 露出ボックス

- 丸形露出ボックス； JIS C 8340 (呼び19, 25)

FDK246-F型
光电式スポット型煙感知器
露出型

発行 第1技術部火報管理課 縮尺 ㄨ

図番 FDK6923 ①

能美防災株式会社

番号	名称	番号	名称	番号	名称	番号	名称
1	感知器ヘッド (本体)	4	2種確認灯 (赤)	7	露出ボックス		
2	露出型ベース	5	塗代カバー	8	種別表示シール 〔赤/グレー (内側)〕		
3	3種確認灯 (緑)	6	中形四角アウトレットボックス浅形				