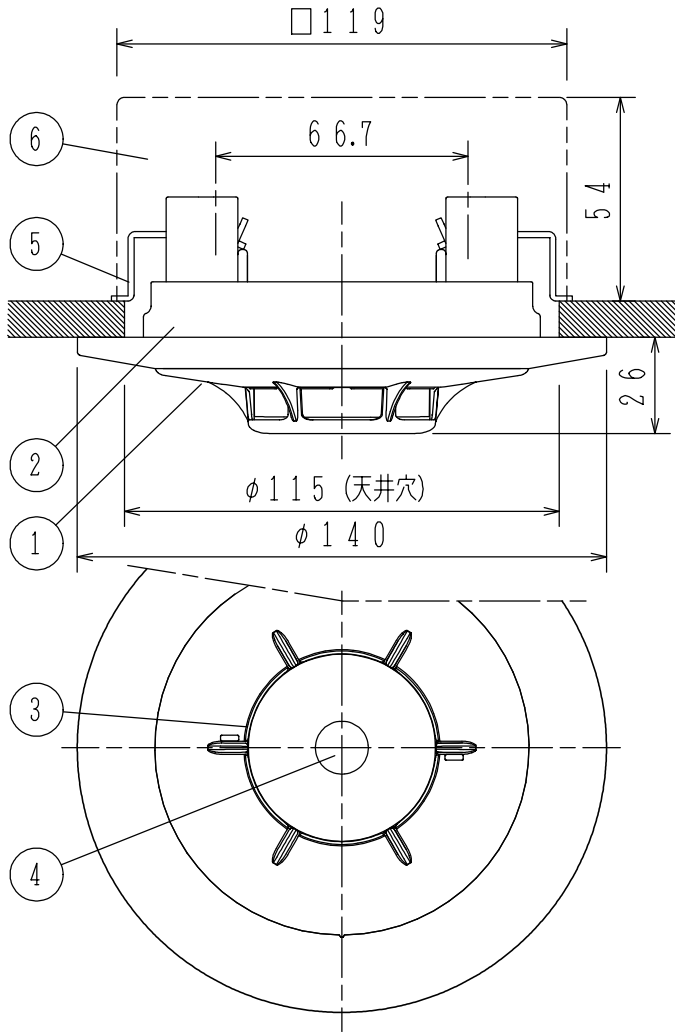
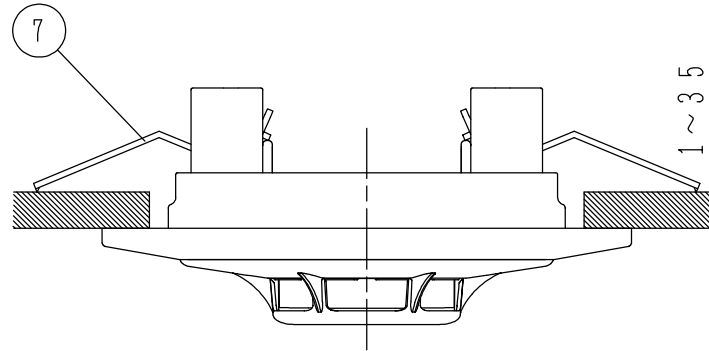


埋込ボックス使用の場合

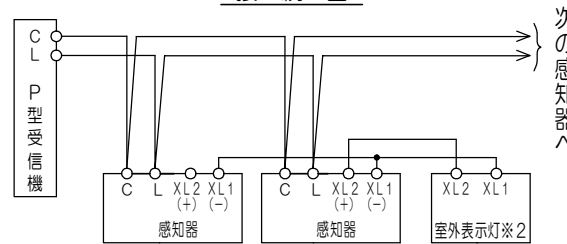


取付金具使用の場合



使用機器	組品型名 (ヘッド型名)	付属回路
	FDKJ253S-U (FDKJ253S-D)	-
	FDKJ253S-U-X (FDKJ253S-D-X)	室外表示灯回路付

接続図



※2 室外表示灯または移報アダプタ(-X型感知器のみ)
 室外表示灯の接続は極性に注意願います。
 移報アダプタの接続については、各移報アダプタの資料をご参照ください。

仕 様

- (1) 種別：光電式スポット型感知器（試験機能付）
- (2) 国検型式番号：感第2023~35号
- (3) 感度：2種
- (4) 定格電圧、電流：DC24V、50mA
- (5) 使用電圧範囲：DC15V~28.8V
- (6) 確認灯：赤色発光ダイオード
- (7) 使用温度範囲：-10℃~50℃（結露なきこと）
- (8) 接続可能機器：進P/Ⅱ/Ⅲ/Ⅳシリーズ受信機、P-AT感知器用中継器
- (9) 主材：[本体、ベース(※1)] 難燃性樹脂(ナチュラルホワイト(NAW) マンセルN9.3近似色)
- (10) 質量(ベース含む)：[-X無]約190g [-X付]約204g
- (11) 感知器ヘッド型名：左表参照
- (12) 環境負荷対応：RoHS(10物質)適合(感知器ヘッド)
- (13) 適合ベース：[-X無]FZB060-2, FZBJ014-U-2
[-X付]FZB060-4, FZBJ014-U-4
- (14) 適合ボックス(埋込ボックスを使用する場合)：
 ・大形四角アウトレットボックス 深形 JIS C 8340(119×119×54)
 ・FZN053型塗代カバー(別手配品)

備考

- 湯気・埃環境強化型

(注) アウトレットボックスを使用する場合は埋込型ベース取付金具を外してご使用ください。
 (注) 火災検出できない可能性があるため、感知器の周囲に障害となるものを設置しないでください。

※1 ベースの色がライトグレーの場合があります。

FDKJ253S-Uシリーズ
 光電式スポット型感知器(試験機能付)
 埋込型

発行	第1技術部火報管理課	縮尺	1/2
図番	FDKJ60447		0
能美防災株式会社			

番号	名 称	番号	名 称	番号	名 称	番号	名 称
1	感知器ヘッド(本体)	4	種別表示シール 灰(金輪)	7	埋込型ベース取付金具		
2	埋込型ベース	5	FZN053型塗代カバー				
3	確認灯(全周)	6	大形四角アウトレットボックス深形				