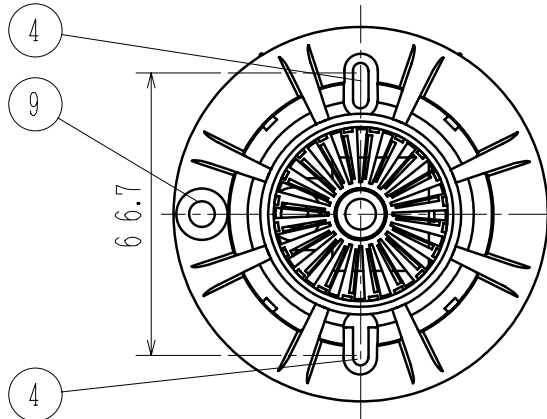
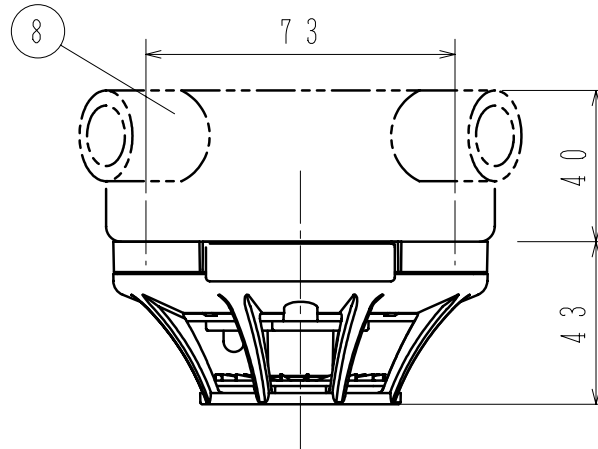
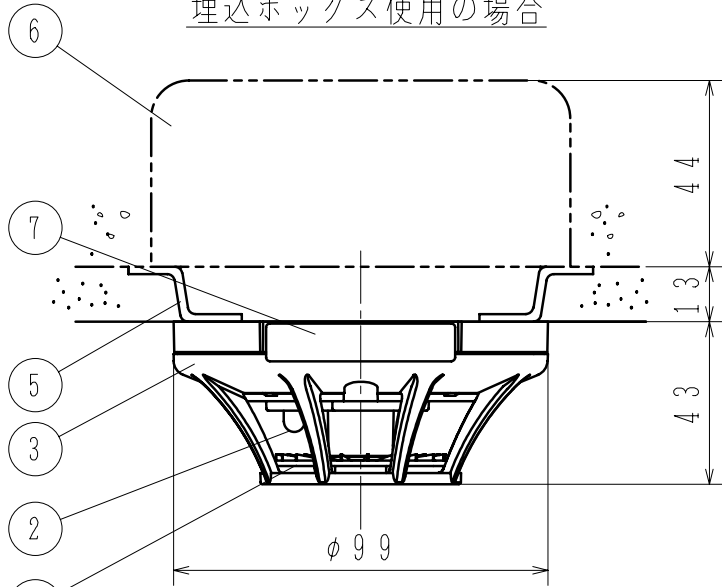


埋込ボックス使用の場合

露出ボックス使用の場合



使用機種	型名	種別	使用温度範囲	国検型式番号
	FDLJ906-D-65	特種65℃	-10℃~+45℃	感第19~16号
	FDLJ106-D-75	1種75℃	-10℃~+55℃	感第19~17号

仕 様

- (1) 種別：定温式スポット型感知器，非防水型
- (2) 定格電圧、電流：DC30V、75mA
- (3) 使用電圧範囲：DC15V~DC30V
- (4) 最大接続数：制限なし
- (5) 確認灯：赤色発光ダイオード
- (6) 接続可能受信機：N-13，B-10回路以降（B-11，15を除く）のP型受信機、R-12およびR-1100シリーズ以降のR型中継器
- (7) 主材：（本体）ポリカーボネート系樹脂（ライトグレー）
（受熱板）アルミプレート
- (8) 質量：約71g

o 使用ボックス

a) 埋込ボックス

- ・中型四角アウトレットボックス 浅形
102×102×44 JIS C 8340
- ・塗代カバー JIS C 8340 ⑤

b) 露出ボックス

- ・丸型露出ボックス JIS C 8340

FDLJ $\frac{906}{106}$ -D型シリーズ
定温式スポット型感知器
非防水型、確認灯付

発行 技術部管理1課 縮尺 /

図番

FDLJ60012



能美防災株式会社

番号	名称	番号	名称	番号	名称	番号	名称
1	受熱板	4	取付穴	7	銘板		
2	確認灯	5	塗代カバー	8	露出ボックス		
3	本体	6	中型四角アウトレットボックス	9	種別表示シール（特種：緑+黄、1種：緑+グレー）		