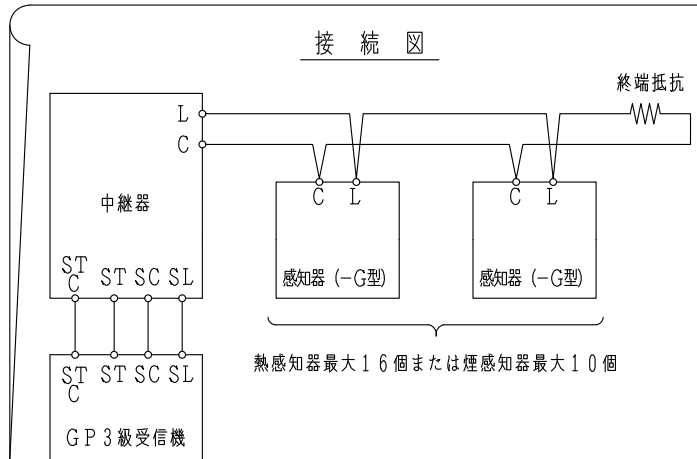
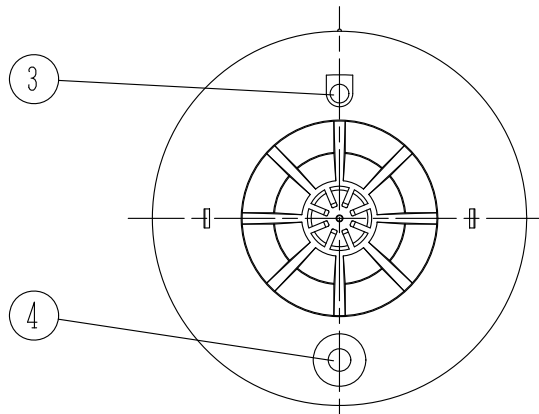
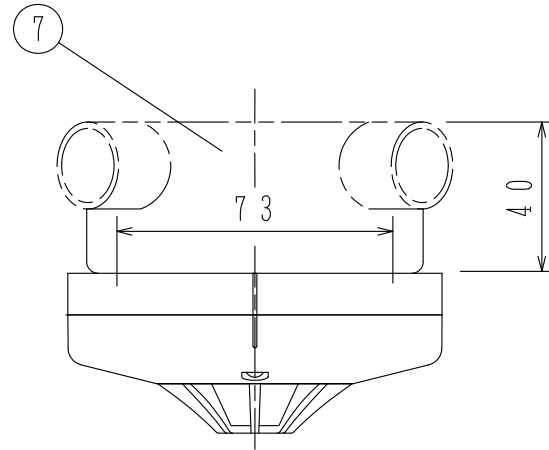
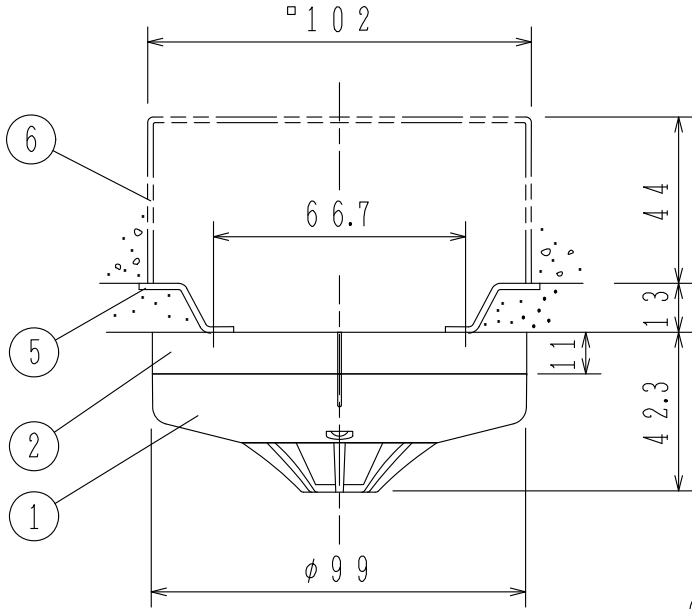


埋込ボックス使用の場合

露出ボックス使用の場合



仕 様

- (1) 種別；差動式スポット型感知器，試験機能付，2種，
露出型
- (2) 国検型式番号；感第27～5号
- (3) 定格電圧，電流；DC12V，70mA
- (4) 確認灯；赤色発光ダイオード
- (5) 感熱素子；サーミスタ
- (6) 接続可能中継器；FRM014シリーズ，FRMJ001型
および当社指定中継器（遠隔試験機能付）
- (7) 復旧方式；自己復旧型（熱がなくなると自動復旧）
- (8) 使用温度範囲；-10℃～50℃
- (9) 主材；（本体）ポリカーボネート系樹脂（ライトグレー）
（ベース）ポリカーボネート系樹脂（ライトグレー）
- (10) 質量；約103g（ベース含む）
- (11) 感知器ヘッド型名；FDPJ214-D-G
- (12) 適合ベース；FZB018-2型露出型ベース（2刃金具）
- (13) 適合ボックス

- a) 埋込ボックス
 - (1) 中形四角アウトレットボックス 浅形
JIS C 8340 (102×102×44)
 - (2) 塗代カバー JIS C 8340 (5)
- b) 露出ボックス
丸型露出ボックス JIS C 8340

FDPJ214-R-G型
差動式スポット型感知器
共同住宅用遠隔試験機能付，露出型

番号	名 称	番号	名 称	番号	名 称	番号	名 称
1	感知器ヘッド（本体）	4	種別表示シール 灰（金輪）	7	露出ボックス		
2	露出型ベース	5	塗代カバー				
3	確 認 灯	6	中形四角アウトレットボックス浅形				

発行	第1技術部火報管理課	縮尺	ㄨ
図番	FDPJ60309		◇0
能美防災株式会社			