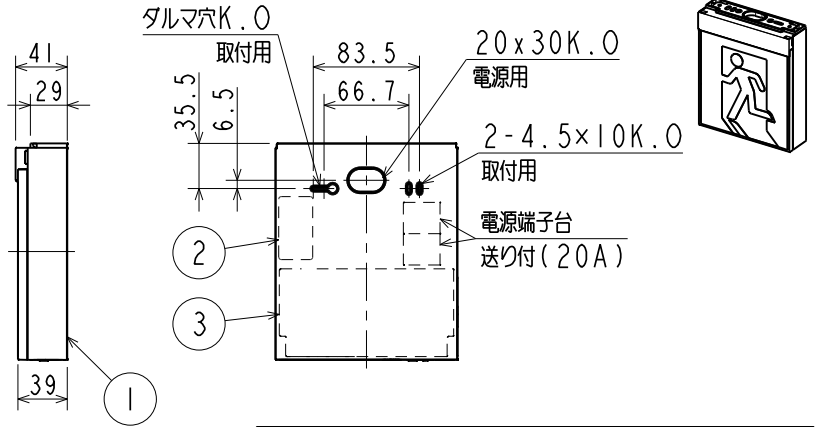
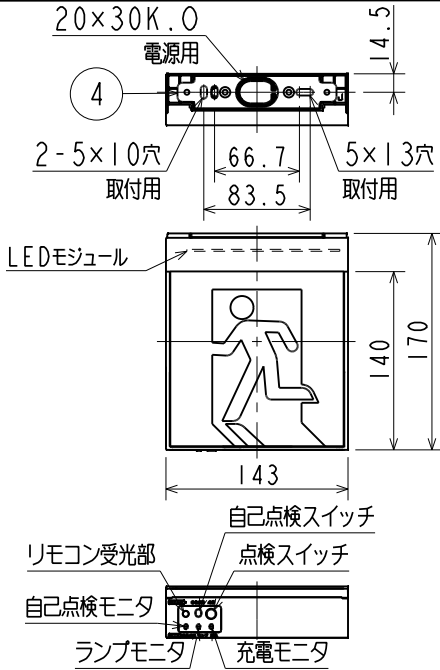


公共施設用器具

SHI-FBF20-C適合品: 定格/EL	使用ランプ/LEI3602S2W-A
SHI-FSF20-C適合品: 定格/EL	使用ランプ/LEI3602S2W-A
STI-FBF22-C適合品: 定格/EL	使用ランプ/LEI3602S2W-A
STI-FSF22-C適合品: 定格/EL	使用ランプ/LEI3602S2W-A



**個別制御方式自動点検機能付**  
自己点検スイッチを3秒間押し続けると定格時間非常点灯して、蓄電池の劣化判定をモニタ(緑色LED)にて表示します。また、自己点検中は点検中であることをモニタ(橙色LED)にて表示します。

誘導灯の区分	C級
表示面の寸法(m)	たて×よこ 0.13×0.13
表示面の明るさ(カンテラ)	1.5以上(避難口) 5以上(通路)
蓄電池の容量	20分間

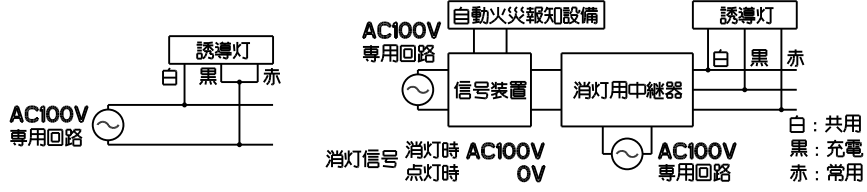
- 安全に関するご注意**
- 一般屋内用器具です。屋外や水気・湿気のある場所及び腐食性ガスや油煙の発生する場所では使用しないでください。絶縁不良による感電や火災・落下の原因となります。
  - 天井直付、壁直付または吊具による吊り下げ兼用器具です。傾斜天井、補強のない天井には取付けしないでください。指定外取付けは、落下・火災の原因となります。
  - 開放扉下等、風の強い所では振れ止め処理を行ってください。落下の原因となります。
  - 周囲温度は、5℃～35℃の範囲でご利用ください。
  - 直射日光の当たる場所で使用しないでください。過熱による変色・変形・火災の原因となります。
  - 振動や衝撃のある場所などでは、使用しないでください。落下の原因となります。
  - 電源穴・取付穴を通じて取付面裏側から水気・湿気が入る可能性がある場合には防水シール材等ですき間を埋めてください。防水が不完全な場合、浸水による感電・火災の原因となります。

使用に関するお願い

- ランプモニタは「ランプの寿命」をお知らせするものです。赤色に点滅した場合はランプの交換時期です。
- 充電モニタは「バッテリーの充電状態と寿命」をお知らせするものです。緑色に点灯していれば、バッテリーが正常に充電されています。自己点検の結果、点滅もしくは消灯した場合はバッテリーを交換してください。
- バッテリーは、ご使用前に24時間以上継続充電してからお使いください。バッテリーは設置後通電し充電しないと非常点灯しません。また、自動点検機能も動作しません。
- 取り付け工事のため器具の両側に200mm以上余裕を設けてください。
- 天井直付けする場合は、必ず天井取付金具(同梱)をご利用ください。
- 器具を天井のボックスカバーにつける場合は、化粧プレート(TK361)をご利用ください。尚、丸穴カバーは使用できません。
- この器具は常時、連続点灯して使用してください。常時、消灯して使用する場合は、配線方式Bを参照してください。配線方式Aの途中には絶対にスイッチを設けないでください。配線方式Bは、誘導灯用信号装置等を用い自動火災報知設備の動作と連動させてください。また、事前に所轄消防署の了解を得てください。



配線方式 送り配線は誘導灯専用としてください。  
A. 常時消灯しない場合(2線引) B. 常時消灯する場合(3線引)



<p>誘導灯認定委員会認定品 誘導灯型式認定番号: IAS111-3558</p>	適合表示板 (別売品)	<p>避難口表示板 SI-1091S SI-1091SR</p>	<p>通路表示板 S2-1091L S2-1091AR S2-1091W</p>	適合部品 (別売品)	吊具: C152P, C153P, C154P 化粧プレート: TK361 / ガード: GAF 46 リモコン: RZB03
				非常時	LEI3602S2W-A × 1
検 認	8			形 名	KSH10151 IEL
丹 下	7			点灯方式	電子回路式
	6			定格・電圧	1 100
照 査	5			定 格	EL 高力率形
	4	天井取付金具	鋼板 t1.0	適合ランプ	LEI3602S2W-A × 1
岩 瀬	3	コントロールユニット		定格消費電力	1.2W
	2	バッテリー	2.4V700mAh	器具質量	約 0.6kg (表示板込) (包装箱は含ません)
石 井 ( 慎 )	1	本体	合成樹脂	色	白色(N9.0)
	部番	部 品 名	材質・板厚	数	備 考
2310	3D E			図 番	EY26463-B

単位 mm 第 3 角 法