

⚠ 注意：商品には寿命があります。詳細はCLX2021HAをご参照ください。

⚠ 安全に関するご注意

- 一般屋内用器具です。
直射日光の当たる場所、湿気の多い場所、振動の強い場所、雨水のかかる場所、風の強い場所、腐食性ガスの発生する場所では使用しないでください。
落下・感電・火災の原因となります。
- LEDランプはガラス製です。取扱いに注意してください。
破損によるケガの原因となります。
- 水平天井取付専用です。

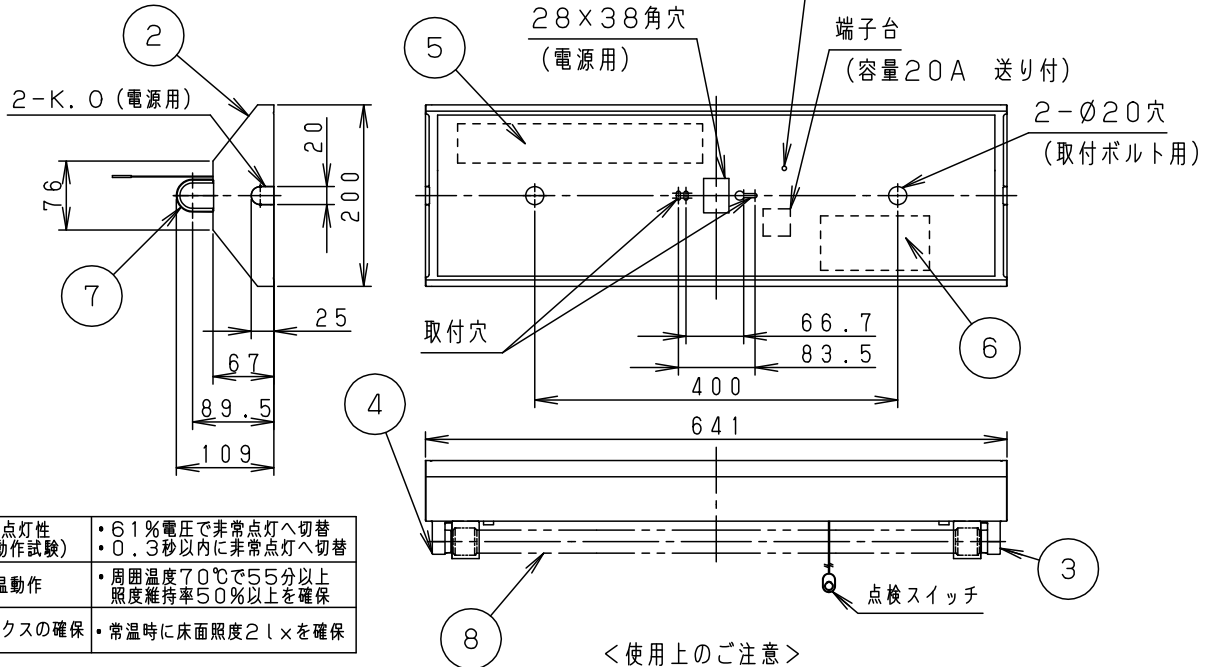
L形 ピン	LED	起動方式	定格電圧	AC100V	AC200V	AC242V
		LE9	入力電流	0.16A	0.09A	0.08A
			消費電力	16W	16W	16W

建築基準法型
非常用照明器具



階段通路誘導灯
型式認定番号
3AE-1051

認定番号：LALD-006



即時点灯性 (切替動作試験)	・61%電圧で非常点灯へ切替 ・0.3秒以内に非常点灯へ切替
高温動作	・周囲温度70℃で55分以上 照度維持率50%以上を確保
照度1ルクスの確保	・常温時に床面照度2lxを確保

建設省告示第1830号に定める事項

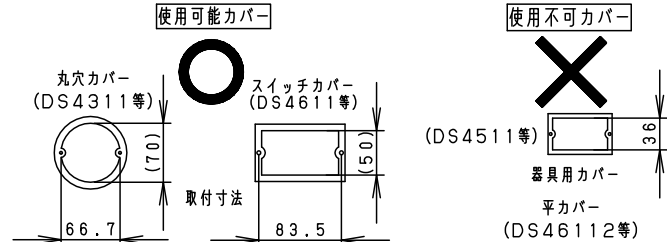
光源の種類	ソケットの材料	照明器具内の電線の種類	非常用電源
直管LEDランプ	ポリブチレンテレフタレート樹脂 ポリプロピレン樹脂	架橋ポリエチレン絶縁電線 二種ビニル絶縁電線	電源内蔵型

適合品は下記の承認図をご覧ください。

適合品番
ガード FK22533

＜使用上のご注意＞

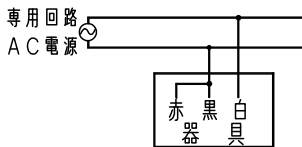
- この器具をアウトレットボックス等に取付ける場合は下記の適合カバーを使用してください。尚、平カバーはご使用できません。



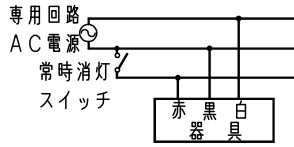
- ラジオ、TVや赤外線リモコン方式の機器は照明器具から離してご使用ください。雑音が入ったり、正常に動作しない場合があります。
- 同時通訳機等の誘導無線をご使用になられる場合、雑音が入る場合があります。事前に確認し、対策を講じてください。
- LED素子にはバラツキがあるため、同じ品番のランプでも光色・明るさが異なる場合があります。予めご了承ください。
- ソケットには、給電側と接地側（ソケットに▽表示）がありますので、ランプ取付けの際は、方向性にご注意ください。詳しくは、取扱説明書および器具に貼り付けられているラベルをご参照ください。
- この器具は、非常用LED照明器具です。ランプ交換の際は、必ず指定のパナソニック製ランプをご使用ください。
- 指定以外のランプ使用を防止するため必ずランプカバーを取付けてください。
- ランプピンやソケットの導電板が酸化（腐食）し、不点灯に至る場合があります。湿気の多い場所、腐食性ガスの発生する場所では、使用しないでください。

結線図

常に直管LEDを
消灯しない場合



常に直管LEDを
消灯する場合の例



※階段通路誘導灯として使用する場合は、誘導灯信号装置等を用い、自動火災報知設備の動作と連動させてください。詳細は信号装置の承認図をご参照ください。

8	直管LEDランプ		JIS C 8159-1:2013適合		
7	ランプカバー	鋼板 (t0.8)	高反射白色粉体塗装	充電電流	139mA
6	蓄電池	4.8V, 3000mAh	FK849	非常時光束	620lm
5	電源			品番	
4	給電側ソケット	PP, PBT	NZ0202	電池内蔵型	
3	接地側ソケット	PP, PBT	NZ0203	NNFG21002J	
2	反射板	鋼板 (t0.4)	高反射白色粉体塗装	田村	
1	本体	亜鉛鋼板 (t0.8)		村	
部番	部品名	材質・素材厚	備考	パナソニック株式会社	