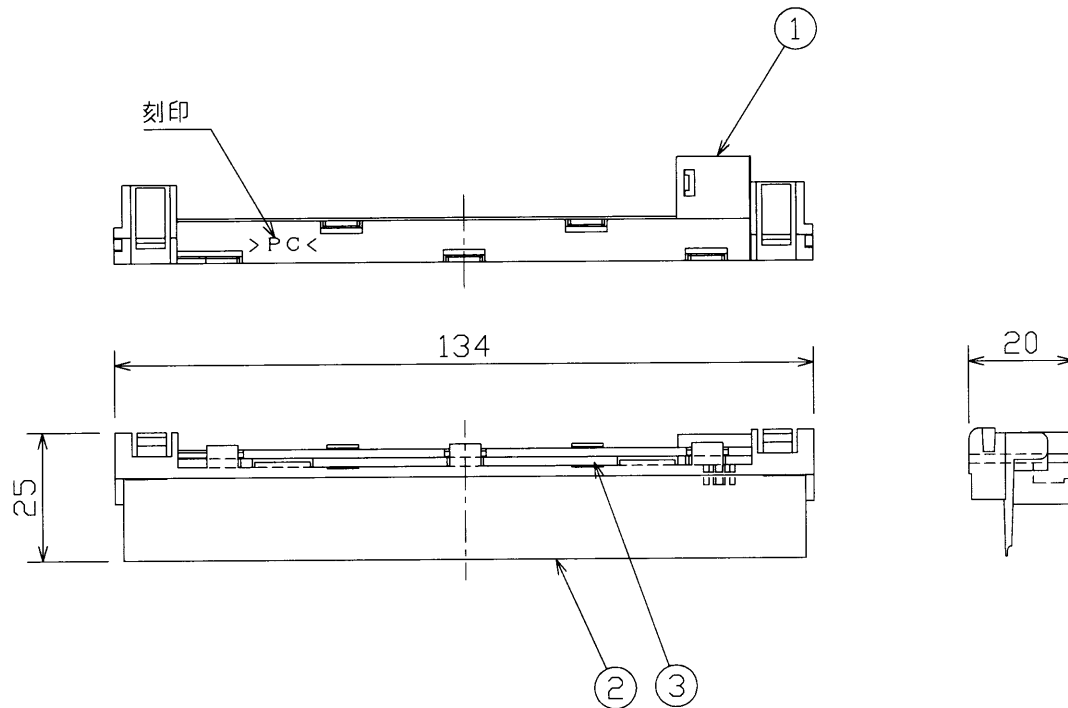


部番	部品名	個数	材質	摘要
1	ランプホルダカバー	1	PC(ポリカーボネート樹脂)	オフホワイト
2	ランプホルダ	1	PC(ポリカーボネート樹脂)	オフホワイト
3	LEDモジュール	1	-	LEM-012009(W)



**E-CORE™**  
[イー・コア]  
LED誘導灯

C級 一般用

電圧 (V)	適合ランプ	質量 (g)	形名	LEM-012009(W)-S1
-	-	14	品名	
			東芝誘導灯LEDモジュール (補修用)	
承認	担当	図番		
松野	富山	AA2010-02760-01		
単位 mm	第三角法	<b>東芝ライテック株式会社</b>		