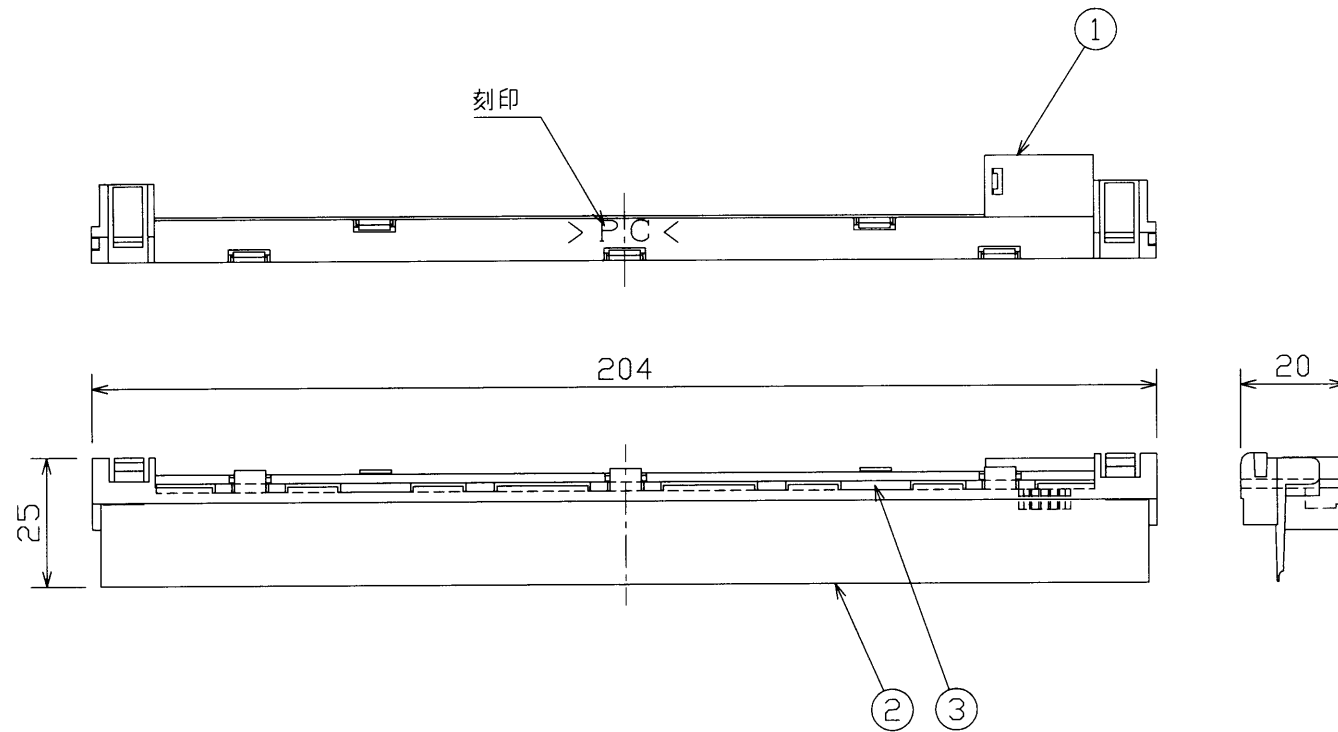


部番	部品名	個数	材質	摘要
1	ランプホルダカバー	1	PC (ポリカーボネート樹脂)	オフホワイト
2	ランプホルダ	1	PC (ポリカーボネート樹脂)	オフホワイト
3	LEDモジュール	1	-	LEM-022011 (W)



E-CORE™
 [イー・コア]
 LED誘導灯

B級BL形 一般用

電圧 (V)	適合ランプ	質量 (g)	形名	LEM-022011 (W) -S1
-	-	20	品名	
			承認	AA2010-02761-01
			松野	
			担当	東芝ライテック株式会社
			富山	
単位 mm		第三角法		