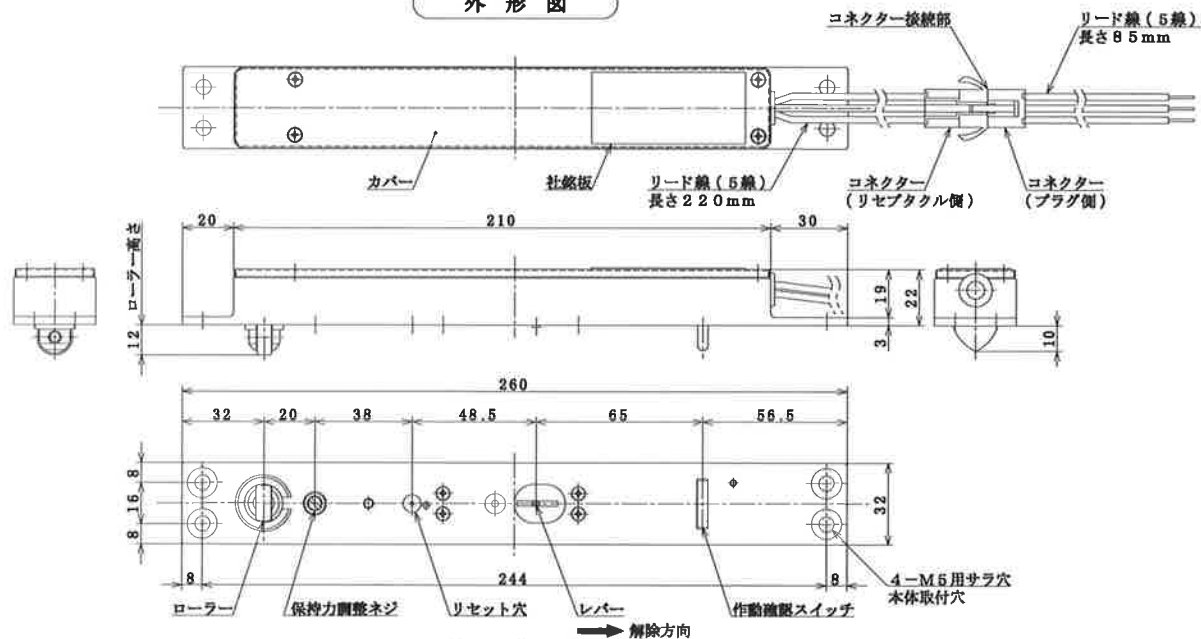
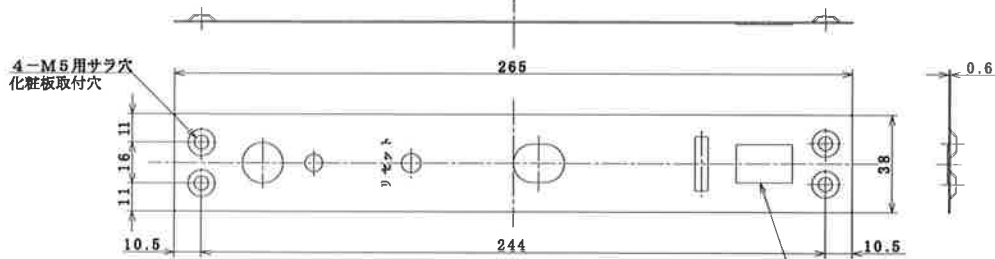


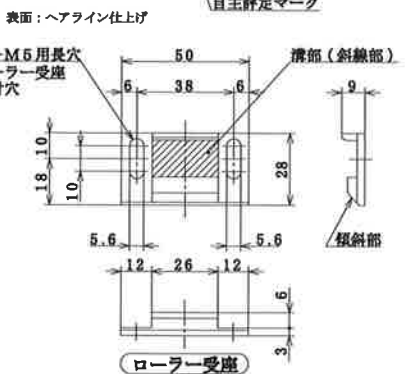
外形図



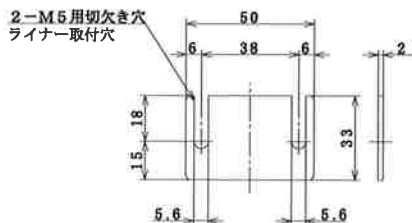
本体



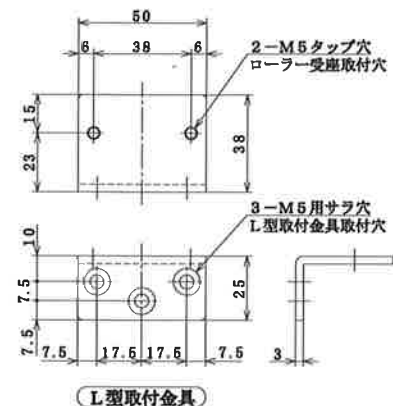
化粧板



ライナー



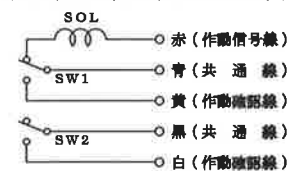
ローラー受座



L型取付金具

回路図

(電気作動前の状態を表示しています。)



※リード線に極性 (+, -) はありません。

仕様

種別	自動閉鎖装置 (防火戸用)
自主評定型式承認番号	C-02-11
名称	電磁レリーズ
型式	N-64D
定格電圧	DC24V
最低作動電圧	DC18V
定格電流	0.3A
通電定格	連続 (自己遮断型)
動作形態	通電作動型 (ソレノイド式)
保持力	50N ~ 200N
上チリ範囲	1mm ~ 5mm
スイッチ接点定格	DC30V, 5A (抵抗負荷)
リード線	0.5mm <sup>2</sup> 耐熱電線5線式 (コネクタ-接続)
使用温度範囲	-10℃ ~ 40℃
復元方式	手動復帰式
再ロック防止機構	機械式
質量	約0.6kg (付属部品含む)

付属部品

部品名	数量	備考
化粧板	1	
ローラー受座	1	
L型取付金具	1	
ライナー	1	
本体	4	M5×12 サラ小ネジ
取付ネジ	3	M5×12 サラ小ネジ
ローラー受座	2	M5×12 ナベ小ネジ
取付ネジ	1	
施工/取扱説明書	1	

- 【備考1】この電磁レリーズは防火戸の開放保持 (ストップ) 状態を解除するための防火設備 (ドア) 用自動閉鎖装置です。
- 【備考2】この電磁レリーズは防火戸の開き勝手 (右開き・左開き) に関係なく、ご使用になれます。
- 【備考3】①N-64SL型 (旧型) 本体との互換性については、本体の切欠き穴及び取付穴位置等の互換性は確保しています。  
②N-64SL型 (旧型) ローラー受座との互換性については、取付位置及び取付穴位置の互換性は確保しています。
- 【備考4】N-64SL型 (旧型) 電磁レリーズをN-64D型電磁レリーズに交換する際は、必ずセット (本体及びローラー受座) で交換してください。
- 【備考5】本図は「電気作動前」の状態を表示しています。

**N-64D型電磁レリーズ 外形図**  
(N-64SL型代替相当品)

尺度	1/2	承認	田村	検図	三枝	設計	斉藤
			2002.02.09		2002.02.09		2002.02.09

ニッケイ株式会社 図番 AR-31482-△

△ 図面書き替え 2012.06.09 仔加  
△ 自主評定マーク追加 2002.09.12 仔加  
△ 寸法表記方法変更 2002.03.15 仔加  
改訂