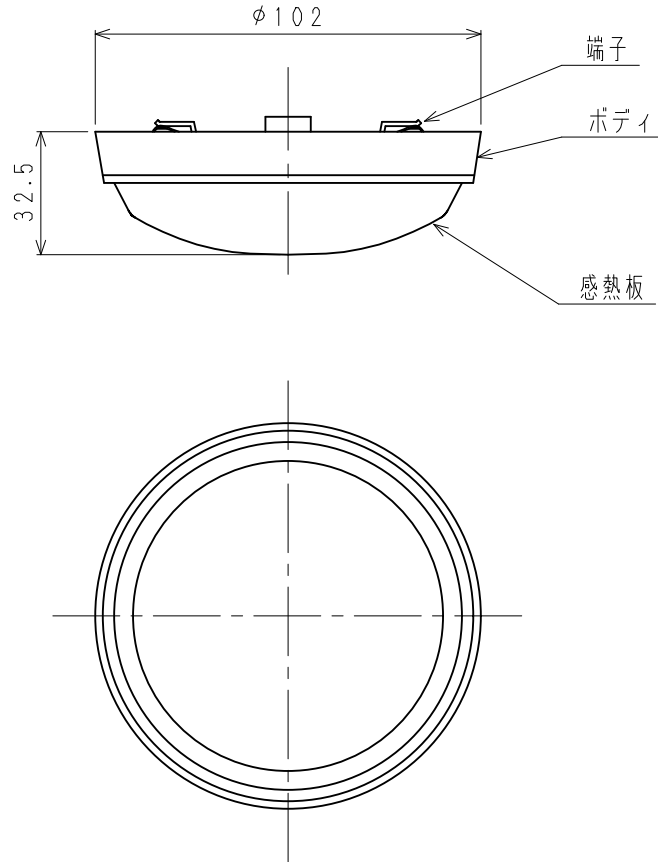
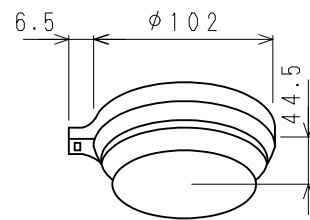


主要部品材質	構成要素	材 料	色 彩	処 理	備 考
	本 体	変性ポリカーボネート	グレー (マンセルN8)		
	端 子	ステンレス鋼板			
		りん青銅板		すずめっき	
	感熱板	カラー鋼板			
	ダイヤフラム	ステンレス鋼板			
接 点	P G S 合金				



仕 様		
定 格	定格容量	DC30V 100mA
	使用温度範囲	-10℃~+50℃
	作動方式	常時開路方式
	質 量	100g
警 戒 面 積	取付面の高さ	耐火物 その他
	4m未満	70m ² 40m ²
	4m以上8m未満	35m ² 25m ²
その他	適合取付ベース	NSY402EH, NSY404EH

ベース取付姿図



型式番号	感第26~24号	制定日	2015年 1月 1日	改	第2版 23.2.3	日本ドライケミカル株式会社
		品 名	差動式スポット型感知器 2種ヘッド	品 番	NSP201EGA	