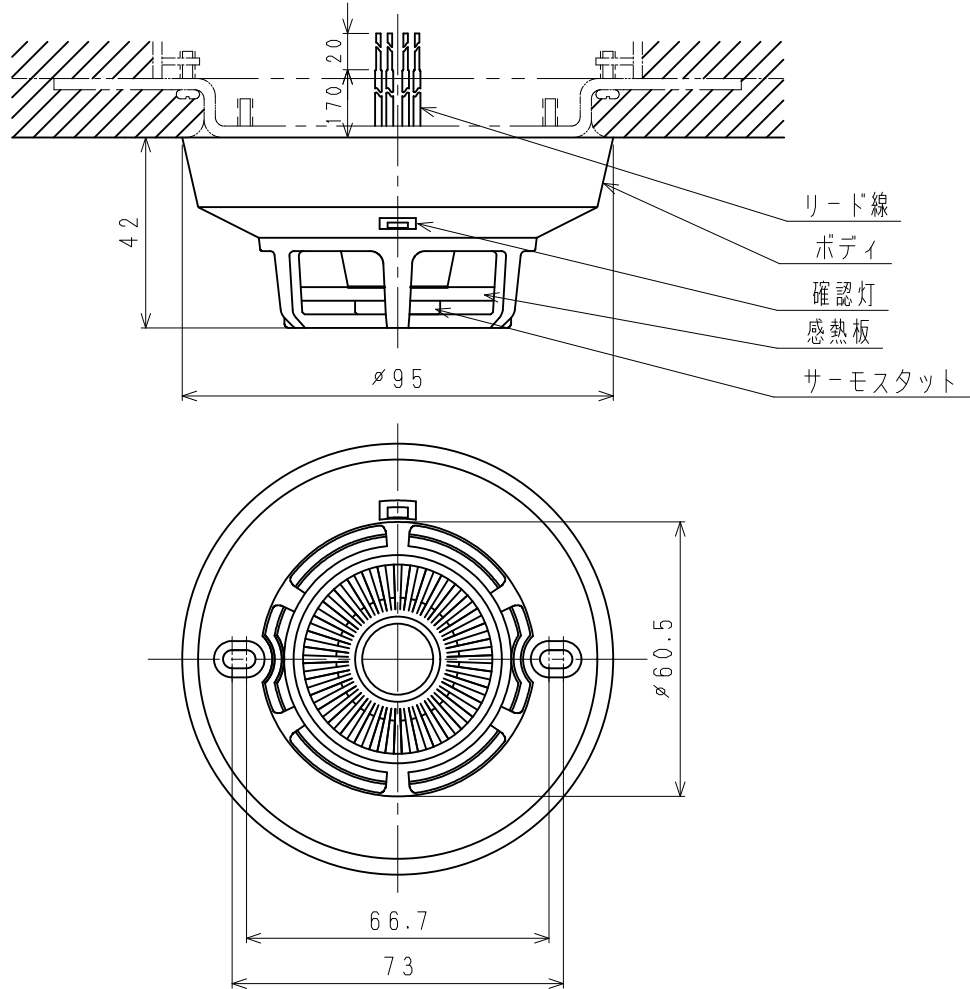


主要部品材質	構成要素	材 料	色 彩	処 理	備 考
	ボディ	変性ABS樹脂	グレー（マンセルN8）		
	感熱板	アルミ板		アルマイト処理	
	サーモスタット	パイメタル 接点：PGS合金 キャップ：アルミ板 ケース：ガラスファイバ入りフェノール		キャップ：アルマイト処理	
	リード線	UL耐熱電線			4本



仕 様		規格		警 戒 面 積		附 属 品	
定格容量	DC30V 100mA	確認灯	白色発光ダイオード（点灯時赤色）	取付面の高さ	耐火物	その他	
使用温度範囲	-10℃～+40℃	作動方式	常時開路方式	4m未満	70m <sup>2</sup>	40m <sup>2</sup>	
公称作動温度	60℃	結線仕様	無極性（2極）	4m以上8m未満	35m <sup>2</sup>	25m <sup>2</sup>	
質量	75g	質量	75g	取付ねじ	ステンレス製丸さら木ねじ（2本） （すりわり付十字穴、呼び径3.5-30、2条ねじ）		
適合ボックス		適合ボックス		防水処理		その他	
JIS C 8340 八角アウトレットボックス } 蛍光灯カバー 八角コンクリートボックス } 丸孔カバー 中形四角アウトレットボックス } 蛍光灯カバー 中形四角コンクリートボックス } 丸孔カバー 大形四角アウトレットボックス } 蛍光灯カバー 大形四角コンクリートボックス } 丸孔カバー (いずれも取り付けピッチ66.7mm)		JIS C 8340 丸形露出ボックス（取り付けピッチ73mm）		ウレタン樹脂充填		その 他	
型式番号	感第26～40号	制定日	2015年 1月 1日	改	第2版 23.2.3	日本ドライケミカル株式会社	
		品名	定温式スポット型感知器特種60℃ 確認灯付防水型		品番	NST003ENA60	