

■ 概要

天井面または壁面に取り付けることができる定格入力3W（100系）の露出型スピーカーです。小型でインテリア空間に調和するデザインを採用しており、スイッチボックスを使用すると、天井面や壁面のないところへの施工もできます。入力端子はプッシュイン式になっており、接続が簡単で送り配線や分岐配線にも対応できます。入力変更は、トランスタップを差し換えることで簡単に行えます。本機はリアケース付きの背面が閉じられた構造になっており、性能や音質など設置場所による影響を受けません。

■ 仕様

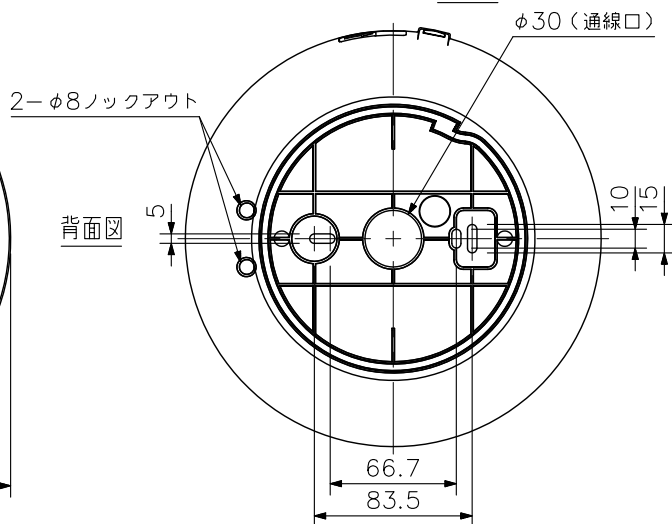
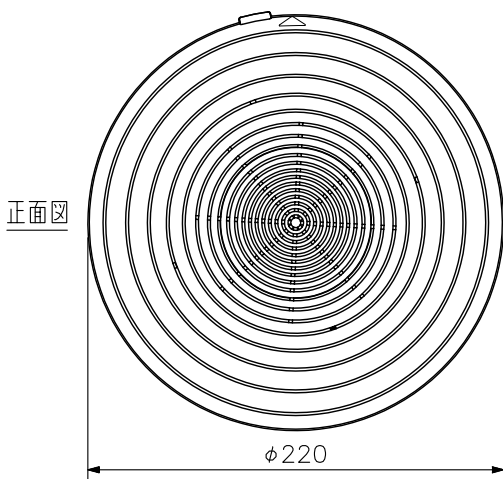
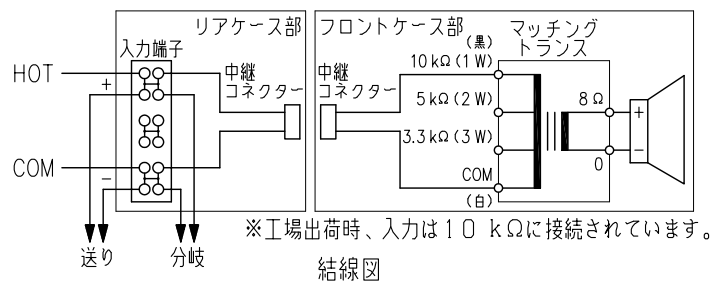
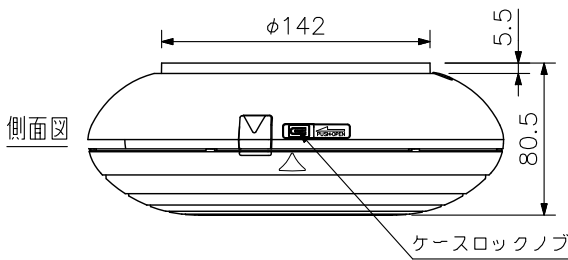
| | |
|-----------|---|
| 定格入力 | 3W |
| 定格インピーダンス | 3.3 kΩ (3W), 5 kΩ (2W), 10 kΩ (1W) |
| 出力音圧レベル | 94 dB (1W, 1m) |
| 周波数特性 | 160 Hz~16 kHz |
| スピーカー種別 | L級 (消防法施行規則 音声警報音第2シグナルでの測定で92 dB (A) 以上) |
| 音響パワーレベル | 96 dB (1W) |
| 指向特性区分 | W (0° 以上30° 未満 Q=5, 30° 以上60° 未満 Q=3, 60° 以上90° 以下 Q=0.5) |
| 使用スピーカー | 防滴12cmコーン型 |
| 適用電線 | 600Vビニル絶縁電線 (IV線, HIV線) 単線 (銅線) : φ0.8~φ1.2 mm より線 (7心銅線) : 0.75~1.25 mm ² |
| 配線方式 | ワンタッチ式差込型コネクター (送り配線, 分岐配線) |
| 使用温度範囲 | -10℃~+50℃ |
| その他 | JIS C 5532 (音響システム用スピーカー) に準じる |
| 仕上 | フロントケース, リアケース: 難燃性HIPS樹脂 (樹脂材料難燃グレード: UL94V-0) ライトグレー (マンセルN8.0近似色) |
| 寸法 | φ220×80.5 (D) mm (突起部を除く) |
| 質量 | 880 g |
| 付属品 | スイッチボックス取付ねじ (M4×35) …2, 天井取付ねじ (4×35) …2 |

※本器は、屋内用です。屋外など、下記の場所には設置できません。

取付部の劣化で落下などだけが原因になったり、機器の故障の原因になります。

1. 海岸近くで潮風の影響を直接受ける場所
2. 雨水などが機器に浸入する恐れのある場所
3. 常時振動する場所
4. 屋内プール等薬剤を使用する場所
5. 厨房など油煙や油の付着しやすい場所
6. 蒸気があたる、湿気やほこりの多い場所

■ 外観図



単位: mm 縮尺: 1/4