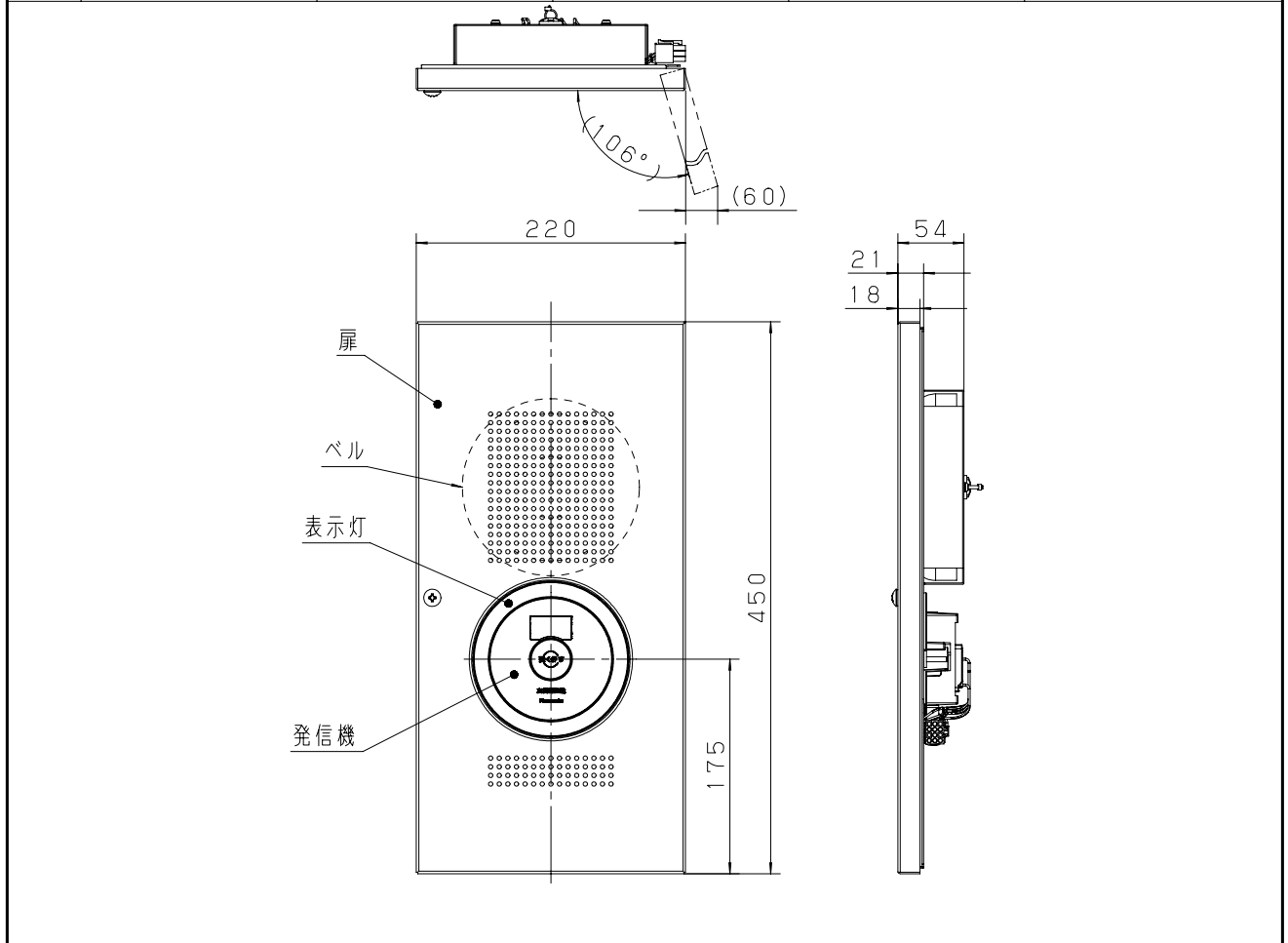


主要部品材質	構成要素	材 料	色 彩	処 理	備 考
	扉・中枠	鋼板 (t1.2)	オイスターグレー-□25-80A (5Y8/0.5参考値)5分ツヤ	粉体塗装	□は日本塗料工業会 番号の最新年度記号
	表示灯	AS樹脂	レッド		
	内部配線	耐熱電線			



定 格	ベル	地区音響装置 型式番号：認評音第13~5号 定格：DC24V 10mA 音圧：90dB以上（前方1mにて）
	発信機	P型1級発信機 型式番号：発第29~12号 定格：DC30V 3A
適 合 ボックス	表示灯	LED：DC/AC24V 9mA
	使用周囲温度	-10℃~+50℃
	質 量	2.6kg
適 合 ボックス	露出ボックス	BV8911H
	埋込ボックス	BV8921

1. ベル、表示灯、発信機相互間は配線済。
2. 縦型・横型共用です。

縦型取付

横型取付

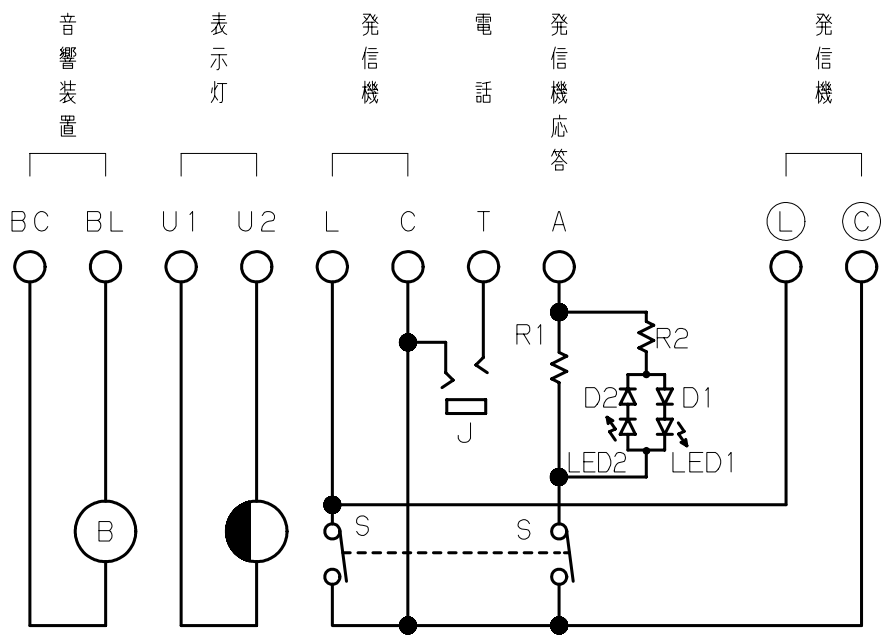
〔ボックスはどちらの方向でも取付ができますが、表示灯・ベル・発信機の位置と扉の開く方向が逆になりますのでご注意ください。〕

扉：上開き 扉：下開き
又、必ずロックアウトを利用して配管してください。

その他

商品仕様書図	品名	小型総合盤P型1級内器 (リング型表示灯内蔵)	品番	BV963401HK (1/2)
単位：mm 第三角法	作成	2018年 6月 26日	改	1
パナソニック株式会社				

内部配線図



商品仕様書図	品名	小型総合盤P型1級内器 (リング型表示灯内蔵)	品番	(2/2) BV963401HK
単位：mm 第三角法	作成	2018年 6月 26日	改	1
パナソニック株式会社				