

防滴型天井スピーカー



日本消防検定協会評価品
認評放 第26~27号

定 格

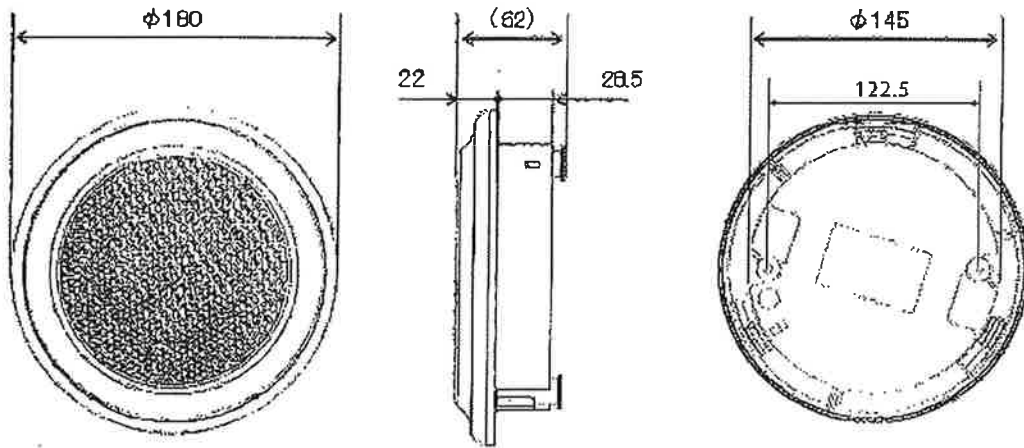
スピーカーユニット 9cm防滴型コーンスピーカー
 定格入力 1W/3W
 出力音圧レベル 92dB 1W(1m)
 [第2シグナル入力時、93dB 1W(1m)]
 周波数特性 150Hz~20kHz
 入力インピーダンス 10kΩ (1W)、3.3kΩ (3W)
 入力端子 スクリューターミナル
 防水保護等級 IPX4準拠 (JIS C 0920)
 外形寸法 φ180mm×奥行最大62mm
 質量 約0.8kg

仕 上 ビューホワイト
 (マンセルN9近似、日塗工HN-90(2015年)近似)
 材 質 キャビネット:PP複合樹脂
 天井穴開口寸法 φ150±3mm
 取付可能天井材厚さ 1mm~20mm

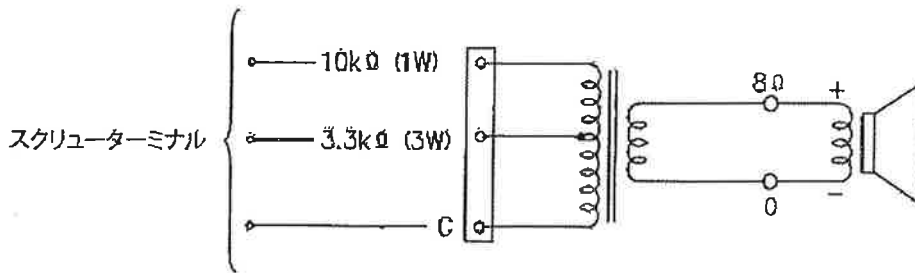
種 別	L級
音響パワーレベル	92 dB (1 W)
指向特性区分	W

外観寸法図

単位:mm



結線図



※商品の材質などにより特殊環境下(ガス・油煙等の充満、塩害など)でのご使用ができない場合があります。 (2015年1月初版)

型 番	株 社	分 類	発 行	頁
SB-HC37	株式会社 JVCケンウッド	プロオーディオ	2015年1月	1/1