

防滴天井露出型スピーカー



日本消防検定協会認定評価品

認評放 第14~197号

種 別	L級
音響パワーレベル	96 dB(1 W)
指向特性区分	W

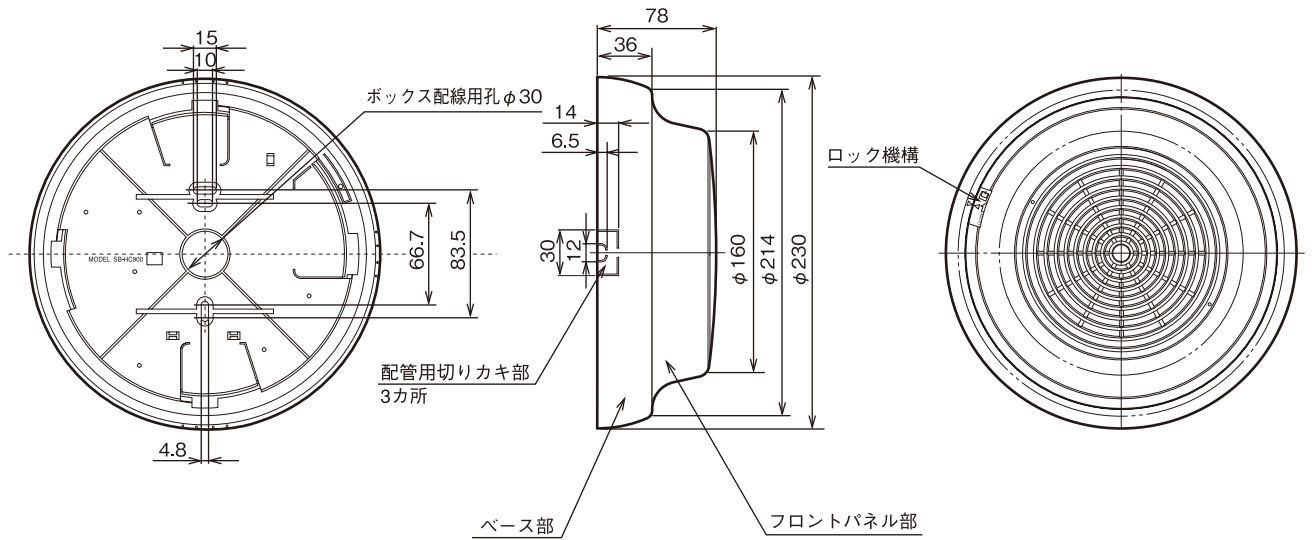
定 格

スピーカーユニット 12 cm防滴型コーンスピーカー
 定格入力 1 W(10 kΩ)、3 W(3.3 kΩ)
 出力音圧レベル 92 dB/W(1 m)
 第2シグナル入力時 92 dB(1 W、1 m)
 周波数特性 160 Hz~15 kHz
 入カインピーダンス 10 kΩ(1 W)/3.3 kΩ(3 W)
 (ハイインピーダンスライン)

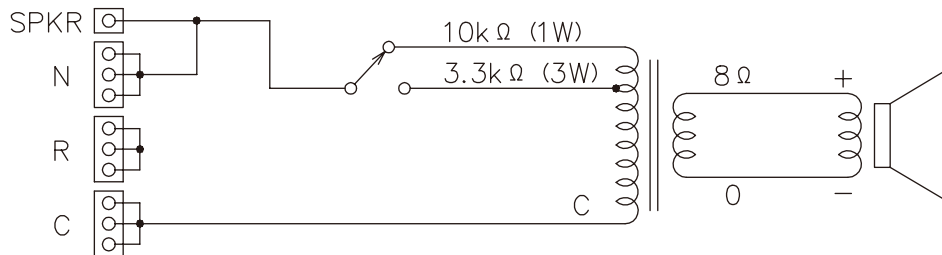
防水保護等級 IPX4準拠(JIS C 0920-2003)
 入力端子 ワンタッチ端子
 外形寸法 φ230 mm×78 mm
 質量 約900 g
 仕 上 ホワイト系モールド成型(マンセル 5Y8/1近似)

外観寸法図

単位:mm



結 線 図



※商品の材質などにより特殊環境下(ガス・油煙等の充満、塩害など)でのご使用ができない場合があります。

※JIS B9926「クリーンルーム・使用する機器
 の運動機構からの発じん量測定方法」に
 よる試験において本体から発じんせず

(2005年2月初版)

型 番	株式会社 JVCケンウッド・公共産業システム	分類	発行	頁
SB-HC900		プロオーディオ	2016年9月	1/1