

# 天井スピーカー



日本消防検定協会認定評価品

認評放 第26~7号

種 別	L級
音響パワーレベル	95 dB(1 W)
指向特性区分	W

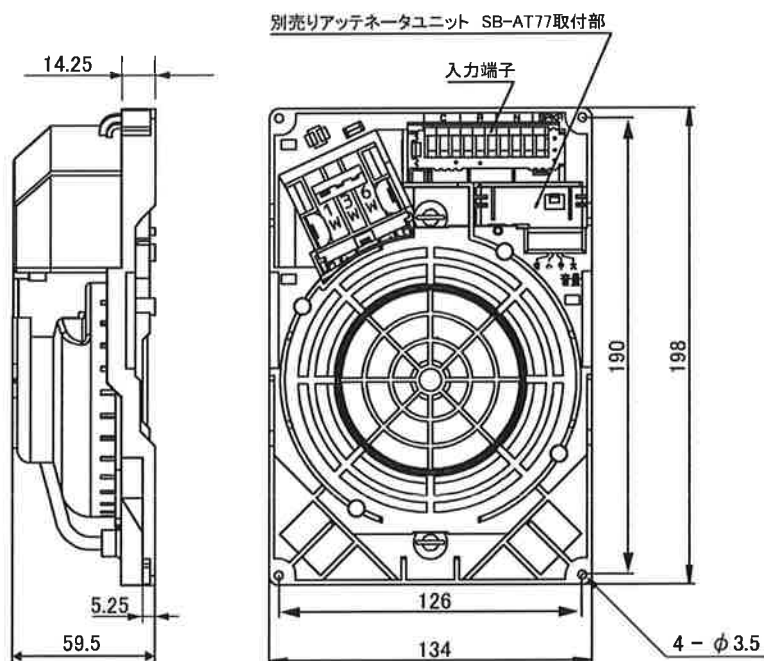
## 定 格

スピーカーユニット 12 cm コーン型  
 定格入力 1 W、3 W、6 W  
 出力音圧レベル 92 dB/W(1 m)  
 周波数特性 100 Hz~18 kHz、偏差20 dB  
 入力インピーダンス 10 k $\Omega$  (1 W)、3.3 k $\Omega$  (3 W)、1.7 k $\Omega$  (6 W)  
 入力端子 ワンタッチ2分岐式送り端子

ア ッ テ ネ ー タ 別売取付可(SB-AT77)  
 外 形 寸 法 幅198 mm×高さ59.5 mm×奥行134 mm  
 質 量 約0.52 kg  
 仕 上 黒色モールド成型  
 天井穴開口寸法  $\phi$  150 mm~ $\phi$  155 mm  
 パネル取付方式 スプリングキャッチ方式  
 天井裏必要高さ 75 mm以上

## 外観寸法図

単位:mm



(2014年2月初版)

型 番	株式会社 JVCケンウッド・公共産業システム	分類	発行	頁
SB-X127		プロオーディオ	2016年9月	1/1