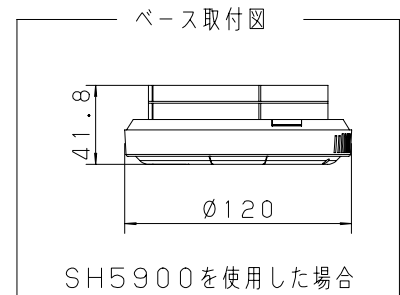
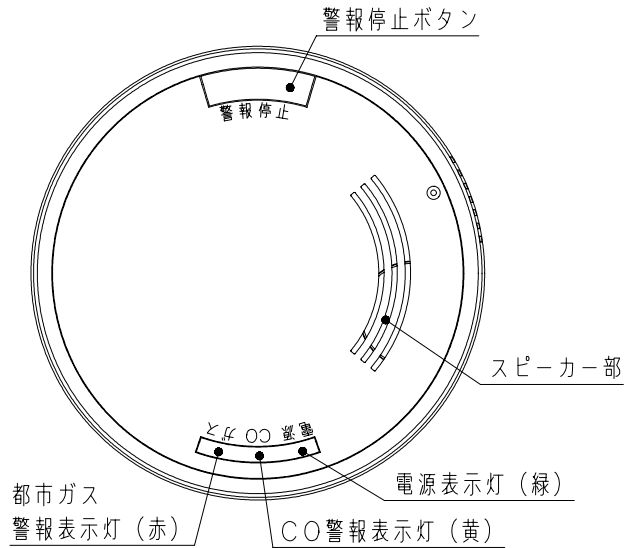
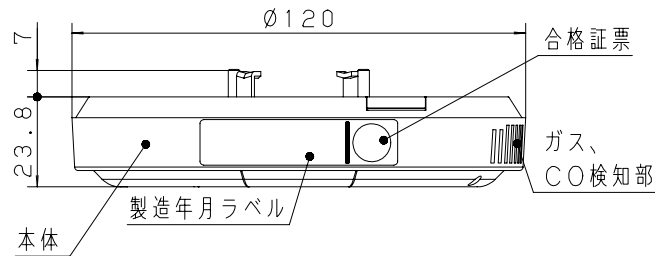


主要部品材質	構成要素	材 料	色 彩	処 理	備 考
	カバー	ABS樹脂	オフホワイト		
	ボディ	PC-ABS樹脂	オフホワイト		
	リアケース	ABS樹脂	グレー		
	都市ガス検知素子	熱線型半導体素子			フィルター付
	COガス検知素子	熱線型半導体素子			フィルター付

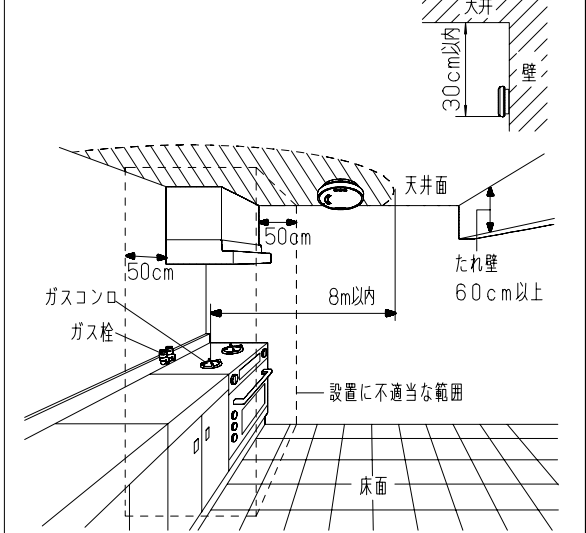


商品仕様書図	品名	ガス当番都市ガス用ヘッド (CO警報付) (音声警報付) (AC100V引掛式・有電圧出力型)	品番	SH13438V	(1/2) 記号	ZU
単位: mm 第三角法	作成	2013年 8月 27日	改	5	パナソニック株式会社	

型式番号	CTV-350			
定	対象ガス	都市ガス(空気より軽い12A・13Aガス用) 不完全燃焼排ガス中の一酸化炭素(CO)		
	電源	AC100V 50/60Hz(共用)		
	消費電力	監視時0.7W 警報時1.2W		
	警報ガス濃度(都市ガス)	注意報:爆発下限界(LEL)の1/100以上 警報:爆発下限界(LEL)の1/4以下		
	警報ガス濃度(COガス)	注意報:25~300ppm 警報:550ppm以下		
	音量	警報音:70dB/m以上 機器異常音:63dB/m以上		
	格	警報音(都市ガス)	ピッ、ピッ、ピッ、ピッ、ガスが漏れていませんか。	
		警報音(COガス)	ピッ、ポッ、ピッ、ポッ、空気が汚れて危険です。 窓を開けて換気してください。	
		機器異常音	故障です。販売店に連絡してください。	
		使用温度範囲	0℃~+50℃	
	警報停止時間	ガス警報・CO注意報:5分間(1回のみ) 機器異常:36時間		
	質量	145g		
	有効期限	お求めの日から5年		

機	■■■警報方式■■■					
		表示灯			警報音(スピーカ)	外部出力
		緑	赤	黄		
	通電初期	点滅	消灯	消灯	—	
	監視時	点灯	消灯	消灯	—	DC6± <sup>0</sup> <sub>1</sub> V
	ガス注意報	点灯	点滅	消灯	—	DC6± <sup>0</sup> <sub>1</sub> V
	ガス警報	点灯	点灯	消灯	鳴動	DC12± <sup>3</sup> <sub>1</sub> V
	CO注意報	点灯	消灯	点滅	鳴動 (警報遅延時間5分)	DC18± <sup>3</sup> <sub>0</sub> V (鳴動時)
	CO警報	点灯	消灯	点灯	鳴動	DC18± <sup>3</sup> <sub>0</sub> V
	電源断	消灯	消灯	消灯	—	DC0± <sup>3</sup> <sub>0</sub> V
能	機器異常	高速点滅	消灯	消灯	鳴動(10分毎) ピッ、ピッ、ピッ(1分間隔)	DC0± <sup>3</sup> <sub>0</sub> V
	即時警報型(ガス警報・CO警報), 遅延警報型(CO注意報), 自動復帰式					
付属品	取扱説明書(保証書), 警告表示ステッカー, 注意ラベル					

- ・ご注意
- (1) 適合ベース:SH5900
  - (2) ベースの取付配線工事は、電気設備技術基準による電気工事が必要です。
  - (3) 空気より軽い12A・13Aガス専用です。  
(12A・13Aガスでも空気より重いガスがありますので、ガス会社にお問合せください。)
  - (4) 浴室には使用しないでください。
  - (5) 天井面または、天井面から30cm以内の壁面でガス器具の真上を避け、ガス器具の中心から8m以内に設置してください。



- (6) ガス器具ご使用  
(特に酒・みりん・ワイン等使用の時)の前にあらかじめ換気扇を回しておいてください。  
(ガス警報器がアルコール蒸気で動作するのを防ぐためです。)
- (7) 不完全燃焼警報に対応していない住宅情報盤などに接続した場合、不完全燃焼警報時に住宅情報盤よりガス漏れ警報が出力されます。
- (8) ガス当番を新築住宅に施工するとき、入居までの間ガス当番の電源(AC100V)を切ってください。  
新築住宅の各種建材などからでる有機溶剤ガスによりガス当番の感度が敏感になる恐れがあるためです。

※SH671Kとは接続できません。

商品仕様書図	品名	ガス当番都市ガス用ヘッド(CO警報付) (音声警報付) (AC100V引掛式・有電圧出力型)	品番	SH13438V	(2/2)	記号	FS
単位:mm 第三角法	作成	2013年 8月 27日	改	5	パナソニック株式会社		