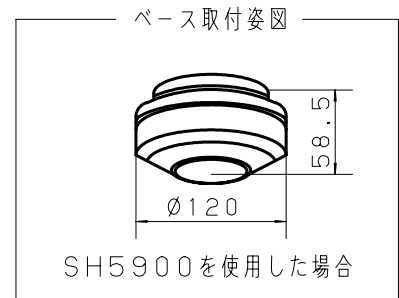
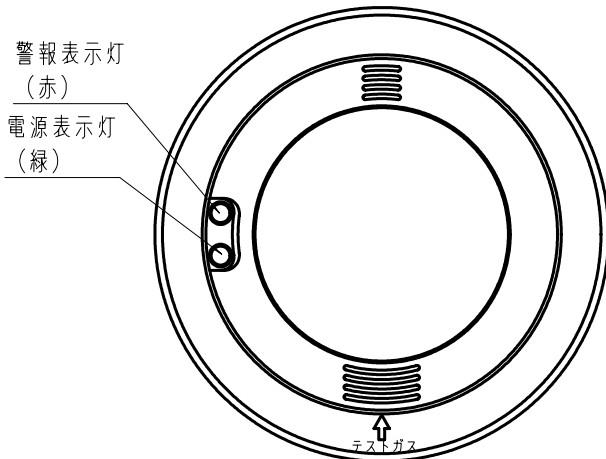
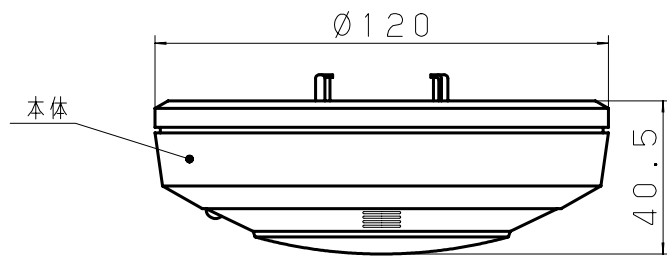


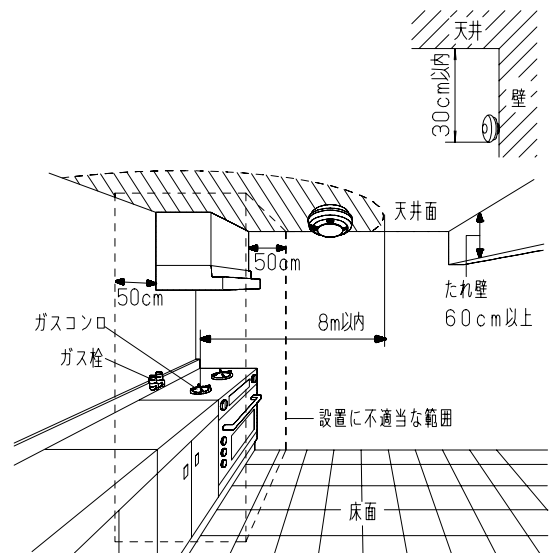
主要部品材質	構成要素	材 料	色 彩	処 理	備 考
	本体	ABS樹脂	ミルキーホワイト		
	ガス検知素子	接触燃焼式			フィルター付



型式番号	TTV-2115				
定 格	対象ガス	都市ガス（空気より軽い12A・13Aガス）			
	電源	AC100V 50/60Hz（共用）			
	消費電力	監視時2.5W 警報時3.0W			
	警報ガス濃度	爆発下限界（LEL）の1/4以下			
	警報音量	70dB/m以上			
	使用周囲温度	-10℃～+50℃			
	質量	130g			
	有効期限	お求めの日から5年			
機 能	警報方式	表示灯		警報音 （ブザー音）	外部出力
		緑	赤		
		通電初期	点滅 消灯	—	DC6 <sup>+0</sup> <sub>-1</sub> V
		監視時	点灯 消灯	—	DC6 <sup>+0</sup> <sub>-1</sub> V
		警報時	点灯 点灯	断続音 （ピ-ピ-、...）	DC12 <sup>+3</sup> <sub>-1</sub> V
		電源断	消灯 消灯	—	DC0 <sup>+3</sup> <sub>-0</sub> V
故障時	高速 点滅 消灯	断続音 （ピッピッ、...）	DC0 <sup>+3</sup> <sub>-0</sub> V		
付属品	取扱説明書（保証書），警報表示ステッカー， 注意ラベル				

- ・ご注意
- 適合ベース：SH5900
  - ベースの取付配線工事は、電気設備技術基準による電気工事が必要です。
  - 空気より軽い12A・13Aガス専用です。（12A・13Aガスでも空気より重いガスがありますので、ガス会社にお問合せください。）
  - 浴室には使用しないでください。
  - 天井面または、天井面から30cm以内の壁面でガス器具の真上を避け、ガス器具の中心から8m以内に設置してください。

そ  
の  
他



- ガス器具ご使用（特に酒・みりん・ワイン等使用の時）の前にあらかじめ換気扇を回しておいてください。（ガス警報器がアルコール蒸気で動作するのを防ぐためです。）
- ガス当番を新築住宅へ施工するとき、入居までの間ガス当番の電源（AC100V）を切ってください。新築住宅の各種建材などから出る有機溶剤ガスによりガス当番の感度が敏感になる恐れがあるためです。

商品仕様書図	品名	ガス当番都市ガス（天然ガス）用ヘッド （AC100V引掛式・有電圧出力型） （テストガス別）	品番	SH13936K
単位：mm 第三角法	作成	2019年 5月 9日	改	1
パナソニック株式会社				