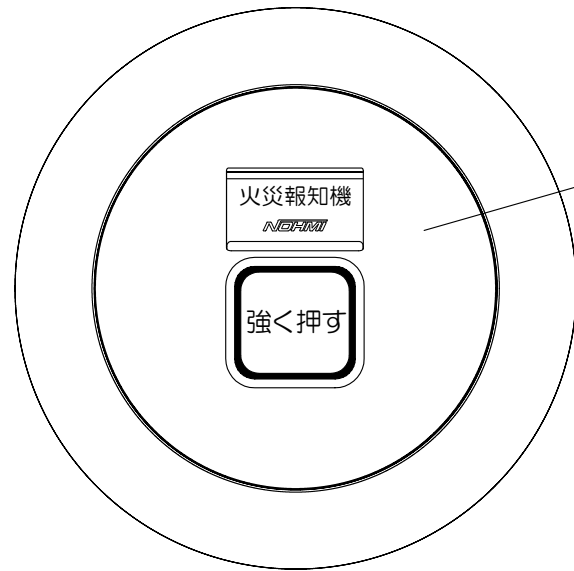
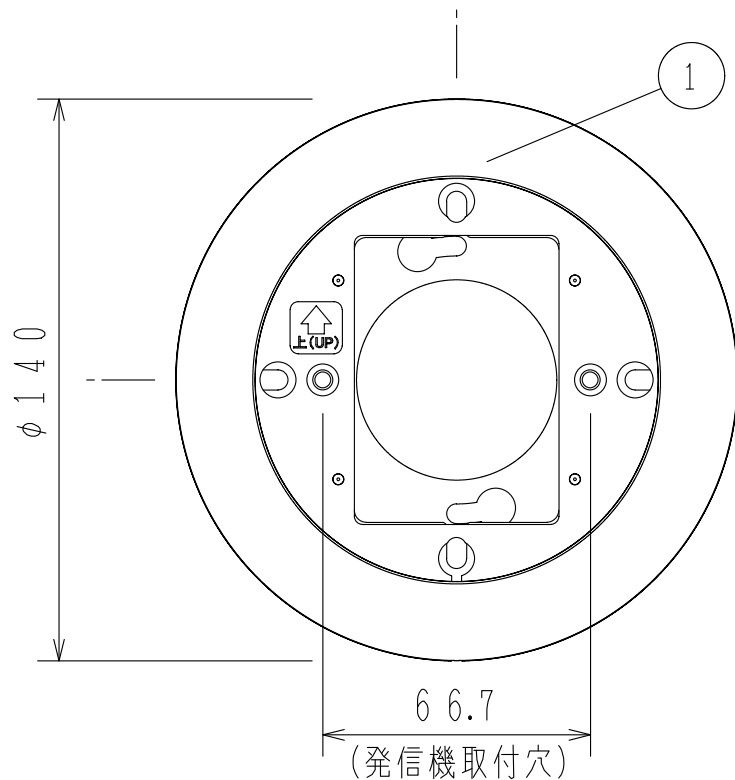
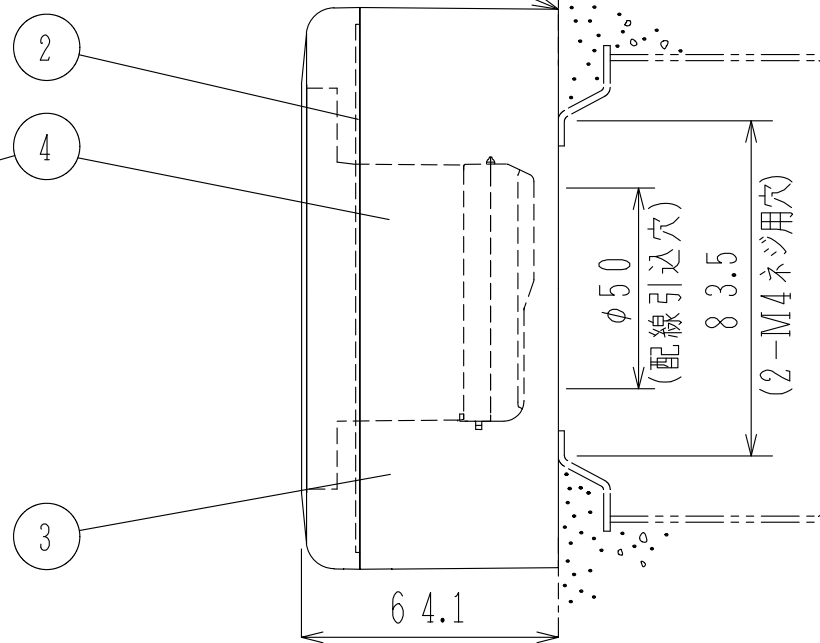


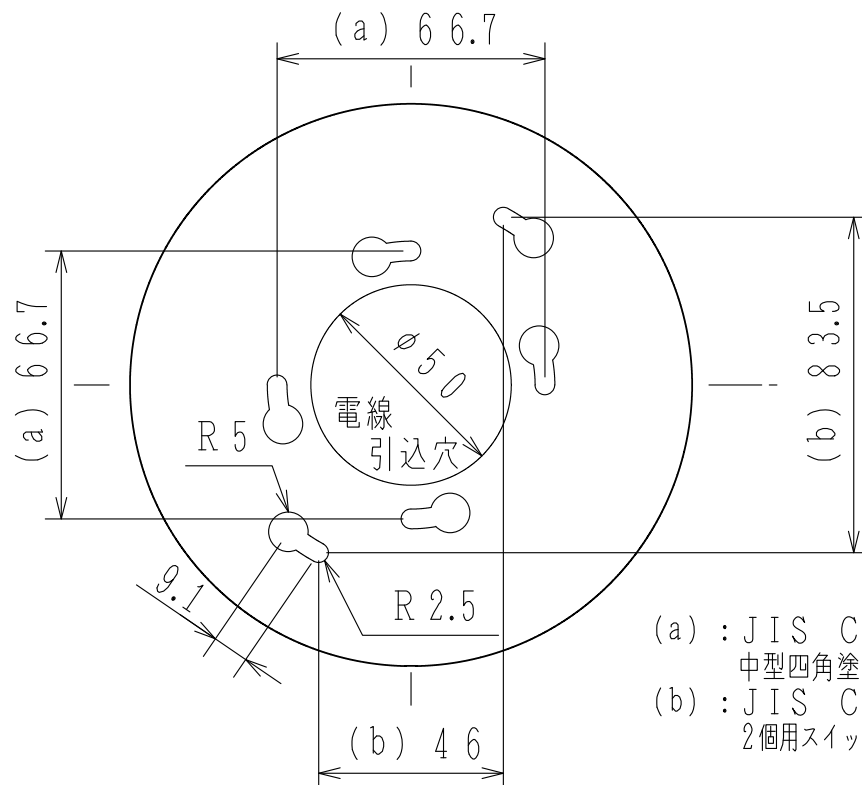
※屋外設置時は壁面との設置個所をコーキング処理



発信機組合せ例 (正面図)



露出ボックス図 (正面図)



取付寸法図 (正面図)

(a) : JIS C 8340  
 中型四角塗代カバー⑤用取付ピッチ  
 (b) : JIS C 8340  
 2個用スイッチボックスカバー用取付ピッチ

仕 様

- (1) 品名：露出ボックス
- (2) 主材：ポリカーボネート系樹脂 (自己消火性)
- (3) 仕上げ：赤色 (マンセル5R4/14近似色)
- (4) 質量：約295g
- (5) 適合発信機：FMMJ102-U/-UW型  
 FMMJ202-U/-UW型  
 FMRJ102-U/-UW型  
 FMBJ102-U/-UW型

注1) 屋内設置時には屋内型発信機を使用します。  
 注2) 屋外設置時には屋外型発信機を使用しますが、発信機付属の防雨パッキンは埋込型用のため使用しません。また、露出ボックスと壁面との設置個所にコーキング処理が必要になります。

- (6) 適合ボックス
  - ・JIS C 8340  
2個用スイッチボックス (カバー付)
  - ・JIS C 8340  
大形四角アウトレットボックス深形  
(大形四角スイッチカバー2個用付)
  - ・JIS C 8340  
中形四角アウトレットボックス浅形 (カバー⑤付)

ZBMJ002-R型

露出ボックス

外観図

発行 第1技術部火報管理課 縮尺 ㄨ

図番 ZBMJ8300 ①

能美防災株式会社

番号	名称	番号	名称	番号	名称
1	化粧プレート (赤色)	4	発信機 (別途手配)		
2	互換プレート				
3	ボックス (赤色)				