

避難はしご格納箱  
(鉄製)

No.	名称	材質	備考
①	上蓋	SPCC	t1.0 (グレー色カチオン電着塗装)
②	本体	SPCC	t0.8 (グレー色カチオン電着塗装)
③	蝶番ピン	SUS304	φ4
④	はしご格納箱用脚	PP	
⑤	ブラケット	PP	TM-127-6 (miniSOSのみ取付)

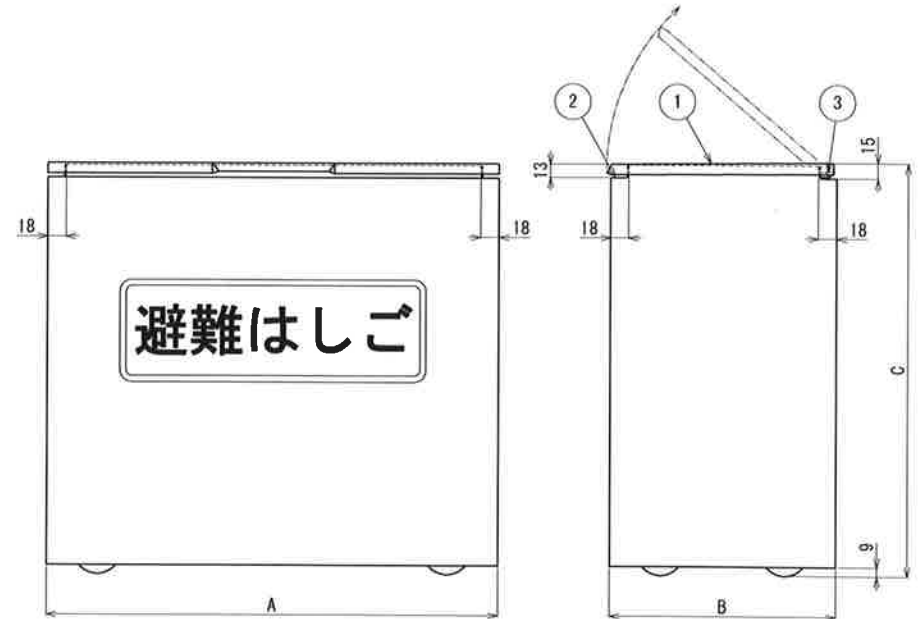
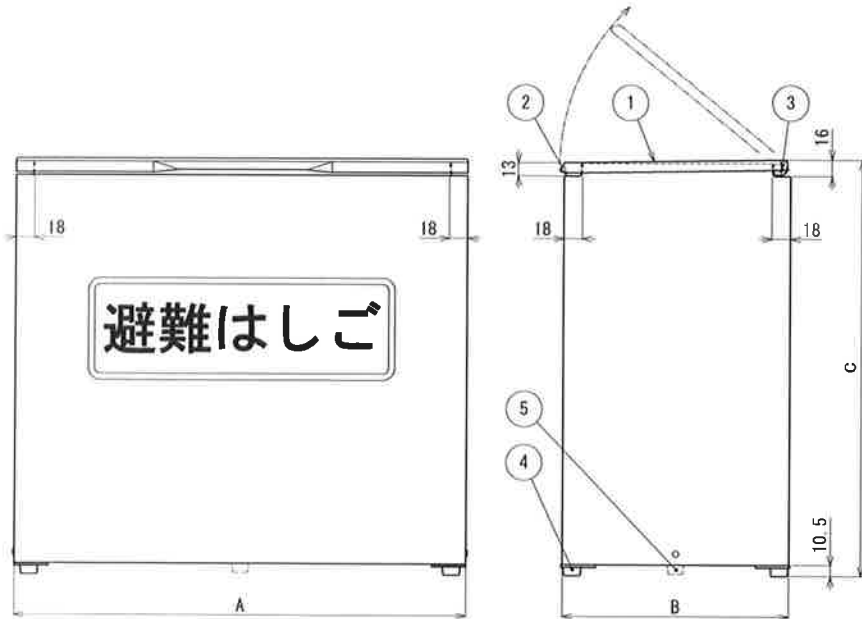
鉄製は生産中止

	本体寸法		
	幅 (A)	奥行 (B)	高さ (C)
<del>折りたたみ式4~5型[S]</del>	<del>442</del>	<del>222</del>	<del>406.5</del>
<del>折りたたみ式6~7型[M]</del>	<del>572</del>	<del>222</del>	<del>406.5</del>
<del>ワイヤーロープ式1~4型[S]</del>	<del>470</del>	<del>375</del>	<del>374.5</del>
<del>ワイヤーロープ式5~6型[M]</del>	<del>470</del>	<del>435</del>	<del>436.5</del>
<del>OA-41~71[S]</del>	<del>442</del>	<del>222</del>	<del>406.5</del>
<del>-42~72[S]</del>	<del>442</del>	<del>222</del>	<del>406.5</del>
<del>-43~73[S]</del>	<del>442</del>	<del>222</del>	<del>406.5</del>
<del>OA-81~101[M]</del>	<del>572</del>	<del>222</del>	<del>406.5</del>
<del>-82~102[M]</del>	<del>572</del>	<del>222</del>	<del>406.5</del>
<del>-83~103[M]</del>	<del>572</del>	<del>222</del>	<del>406.5</del>
miniSOS-101~121	668	280	455.5
-102~122	668	280	455.5
-103~123	668	280	455.5
miniSOS-131~151	750	280	455.5
-132~152	750	280	455.5
-133~153	750	280	455.5

避難はしご格納箱  
(ステンレス製)

No.	名称	材質	備考
①	上蓋	SUS304	t1.0 (HL仕上げ)
②	本体	SUS304	t0.8 (HL仕上げ)
③	蝶番ピン	SUS304	φ4

	本体寸法		
	幅 (A)	奥行 (B)	高さ (C)
折りたたみ式4~5型[S]	442	222	403
折りたたみ式6~7型[M]	572	222	403
ワイヤーロープ式1~4型[S]	470	375	372
ワイヤーロープ式5~6型[M]	470	435	432
OA-41~71[S]	442	222	403
-42~72[S]	442	222	403
-43~73[S]	442	222	403
OA-81~101[M]	572	222	403
-82~102[M]	572	222	403
-83~103[M]	572	222	403
miniSOS-101~121	668	280	452
-102~122	668	280	452
-103~123	668	280	452
miniSOS-131~151	750	280	452
-132~152	750	280	452
-133~153	750	280	452



2022/9/30 折りたたみ式、ワイヤーロープ式、OA避難はしご格納箱(鉄製)廃版

2022/10/1~ 室内用は避難はしご格納箱(樹脂製)に切替

工事名	設計	製図	検図	担当	承認	図番	
		日吉	佐藤				
図名	縮尺					2022/9/30	ORIRO
	避難はしご格納箱						