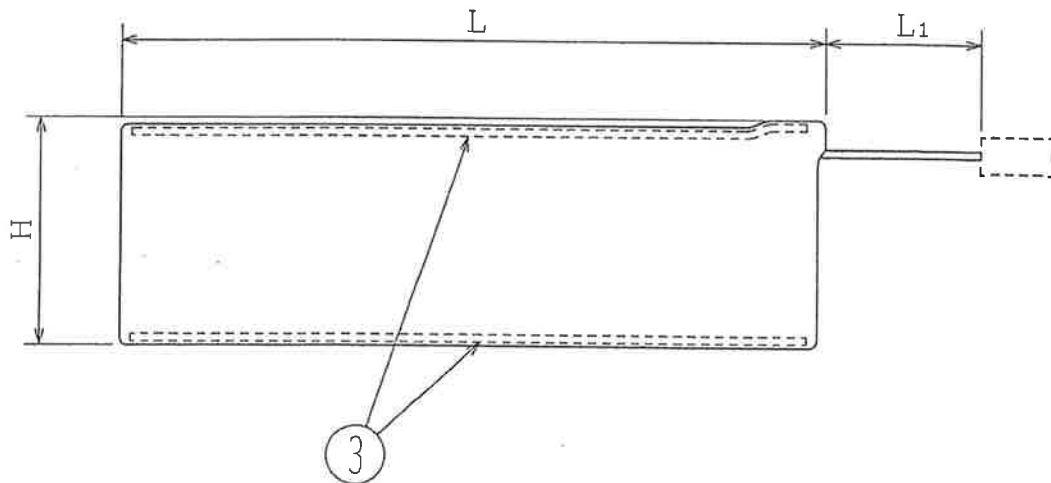
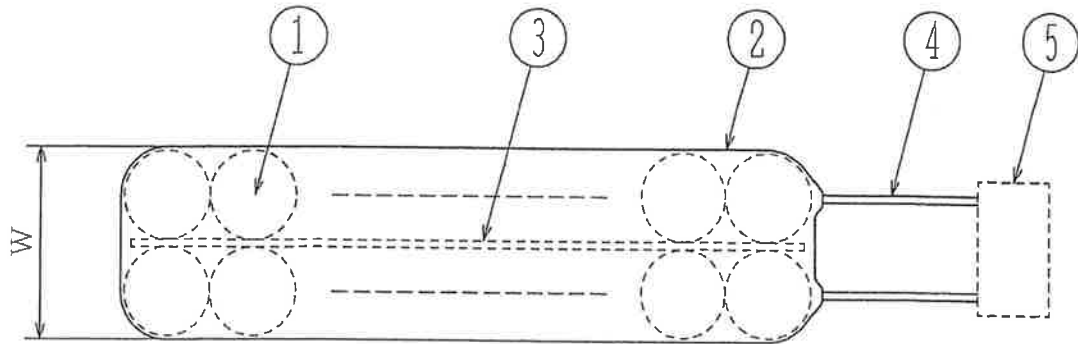


照合 NO.	品名 NAME OF PARTS	材質 MATERIAL	員数 QTY	備考 REMARKS	照合 NO.	品名 NAME OF PARTS	材質 MATERIAL	員数 QTY	備考 REMARKS
1	単電池				4	リード線		+ : 1 - : 1	+ : 7a, - : 7a
2	熱収縮チューブ	P.V.C	1		5	端子		1組	
3	スペーサ		3ヶ所	上下・中間用					



注) 銘板及び合格証は、照合2の熱収縮チューブ表面に貼付する。

1	2002. 7. 10	鈴木	鈴木(喜)	写図	
記号 MARK	年月日 DATE	承認 APPROVED BY	変更者 REVISED BY	記 事 DESCRIPTIONS	
尺 度 SCALE	承認 APPROVED BY	照 査 CHECKED BY	出 図 ISSUED	名 称 TITLE	
×	鈴木	鈴木	11 (白)	組 電 池	
単 位 UNIT mm	設 計 DESIGNED BY	製 図 DRAWN BY	予備電源 Ni - Cd 蓄電池		
	鈴木(喜)	鈴木(喜)			
第三角法 3RD ANGLE PROJECTION	古河電池株式会社 THE FURUKAWA BATTERY CO., LTD.		図面製作日 DESIGN DATE	1994. 9. 15	
			図面番号 DRAWING NO.	A - 561408	