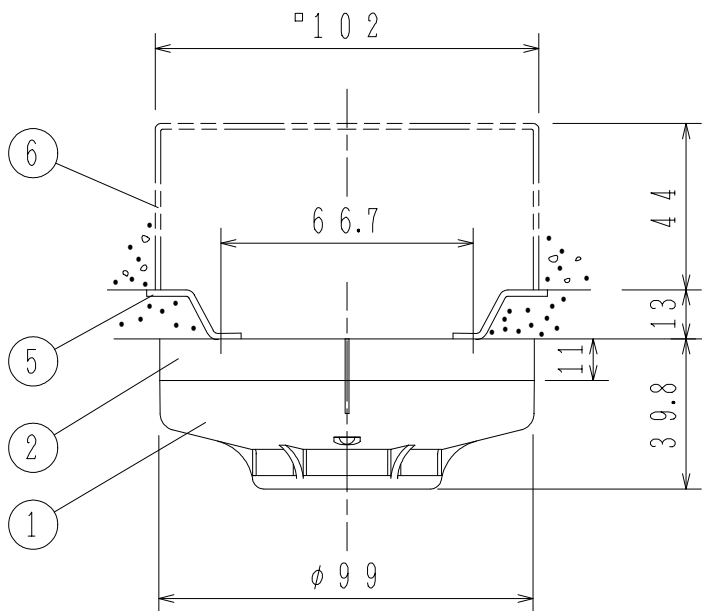
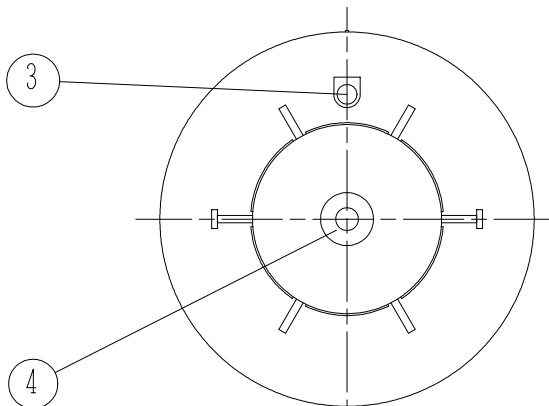
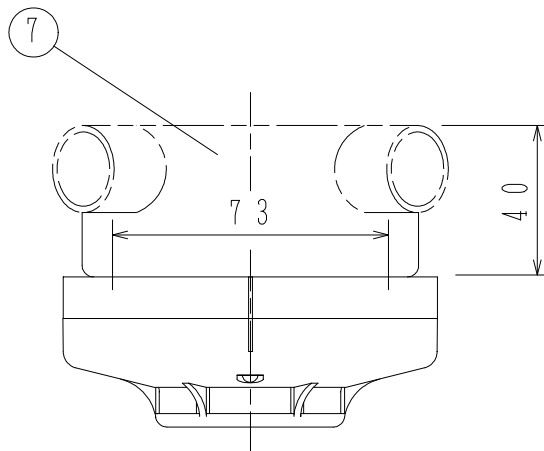


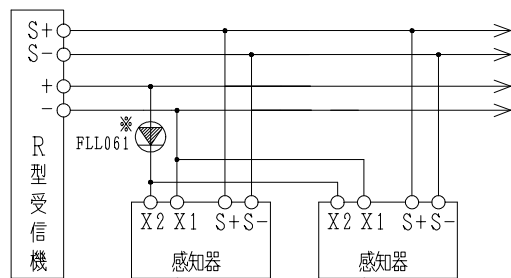
埋込ボックス使用の場合



露出ボックス使用の場合



接続図



次の感知器へ

※ FLL061型室外表示灯またはFRL017型移報アダプタ  
X1, X2およびFLL061型室外表示灯は極性に注意願います。

仕 様

- (1) 種別：光電アナログ式スポット型感知器（試験機能付）  
非蓄積型、室外表示灯回路付、自動感度補正機能付
- (2) 国検型式番号：感第24～8号
- (3) 公称感知濃度：2.4～17.2%/m (0.2%/m刻み)
- (4) 定格電圧、電流：DC24V、200mA
- (5) 確認灯：赤色発光ダイオード
- (6) 接続可能受信機・主中継器（リンクモジュール）：  
R-22シリーズ以降
- (7) 使用温度範囲：-10℃～50℃（結露なきこと）
- (8) 主材：（本体）ABS樹脂（ライトグレー）、  
ポリカーボネート樹脂（ライトグレー）  
（ベース）ポリカーボネート系樹脂（ライトグレー）
- (9) 質量：約123g（ベース含む）
- (10) 感知器ヘッド型名：FDKJ020-D-X
- (11) 適合ベース：FZB018-4型 露出型ベース（4刃金具）
- (12) 適合ボックス：  
a) 埋込ボックス  
(1) 中形四角アウトレットボックス 浅形  
JIS C 8340 (102×102×44)  
(2) 塗代カバー JIS C 8340 (5)  
b) 露出ボックス  
丸形露出ボックス JIS C 8340

FDKJ020-R-X型  
光電アナログ式スポット型感知器

室外表示灯回路付、R型自動試験機能付、露出型

発行 第1技術部火報管理課 縮尺 ㄨ

図番 FDKJ60179 ①

能美防災株式会社

番号	名 称	番号	名 称	番号	名 称	番号	名 称
1	感知器ヘッド（本体）	4	種別表示シール 金輪	7	露出ボックス		
2	露出型ベース	5	塗代カバー				
3	確認灯	6	中形四角アウトレットボックス浅形				